

FIG. 18

GEÏSOLEERDE-SPOORSTAAFSCHAKELINGEN
VOOR AANKOMST

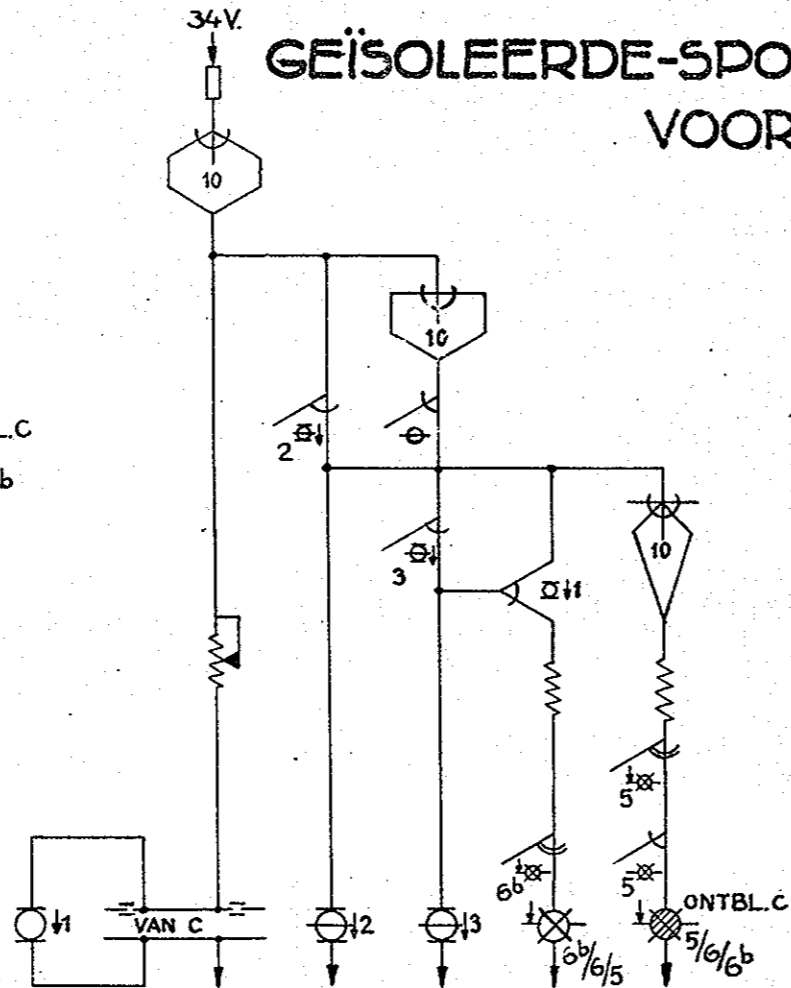


FIG. 19
(VEROUDERD SCHEMA)

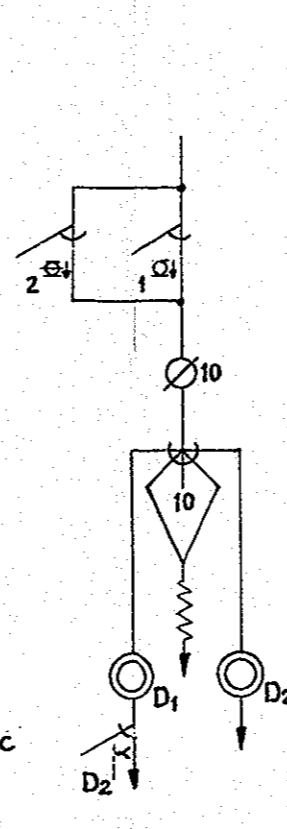


FIG. 20

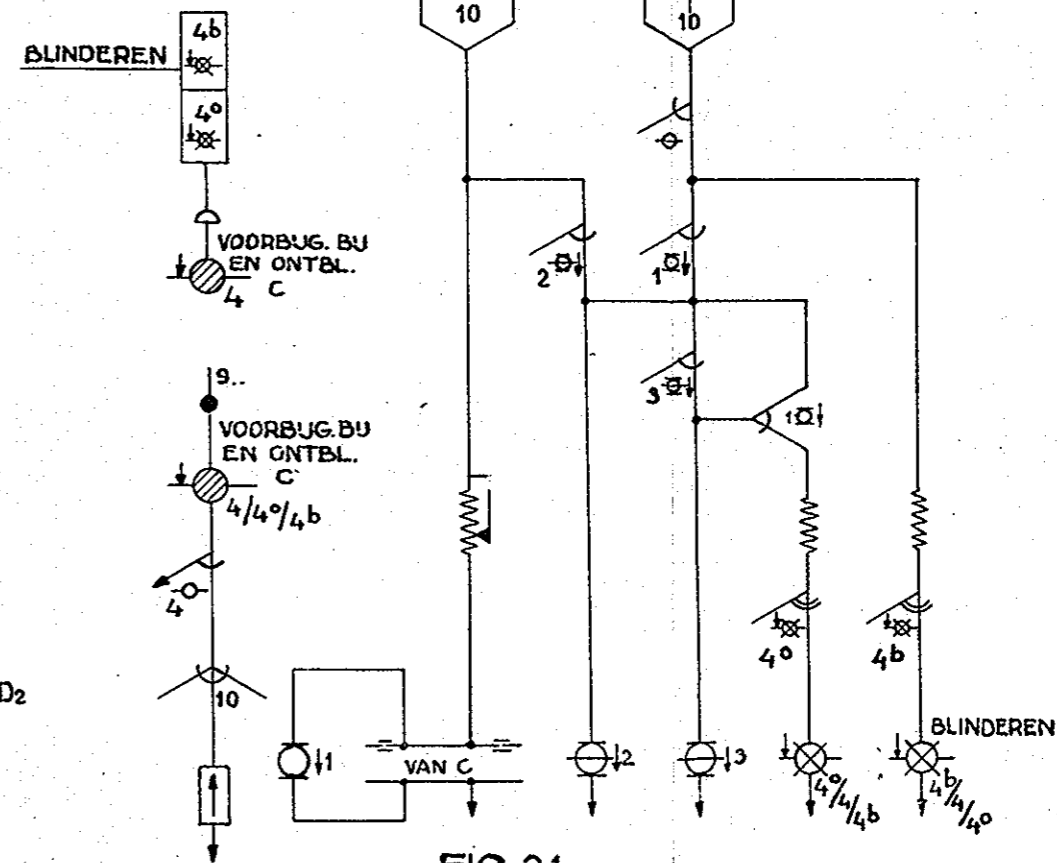


FIG. 21 (SCHEMA VAN 27-12-'33, INMIDDELS VEROUDERD)

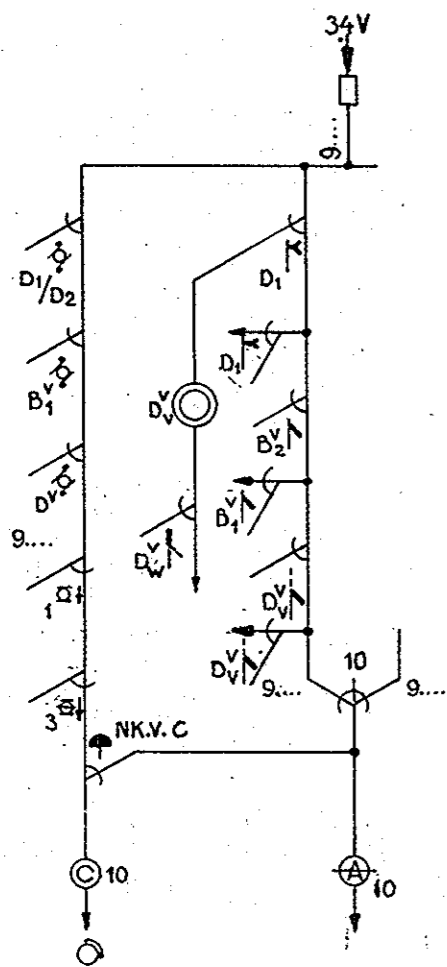


FIG. 22

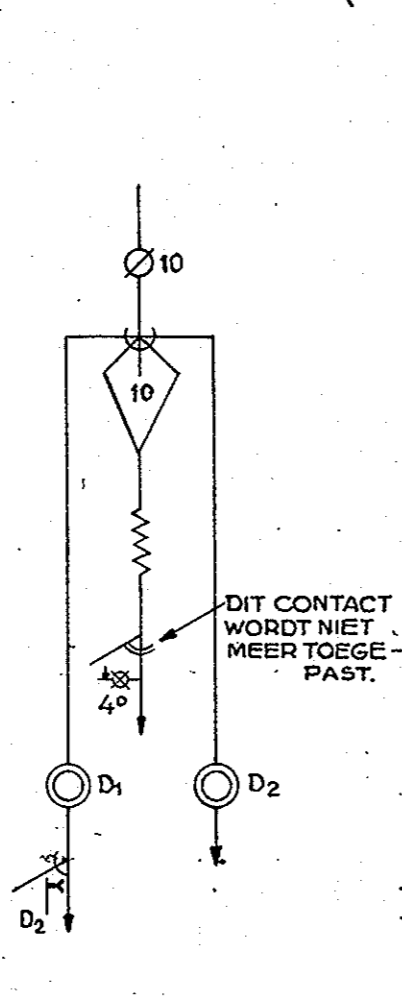


FIG. 23

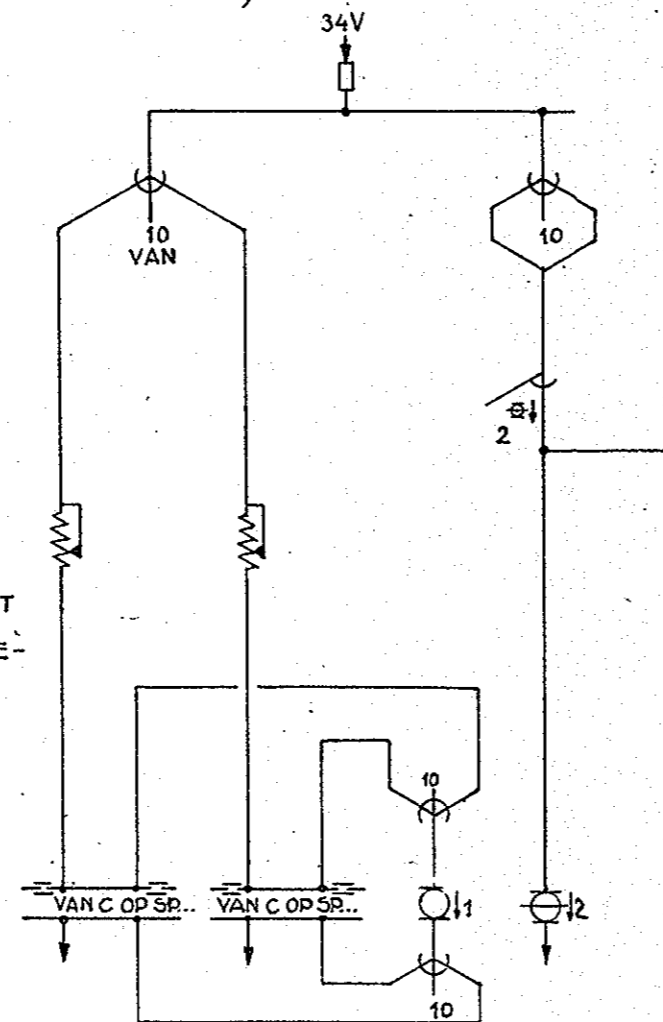


FIG. 24

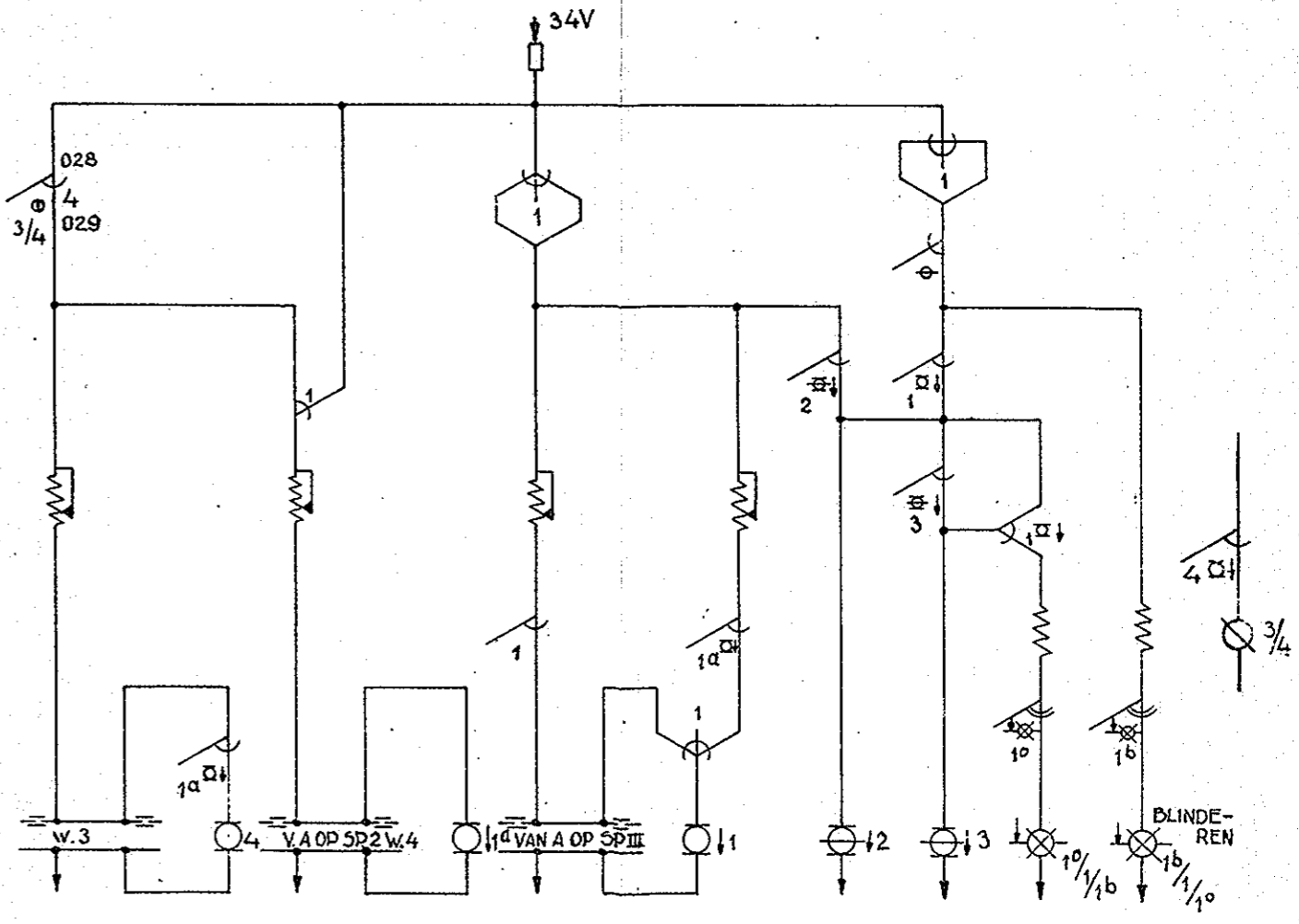


FIG. 25 (VOOR DE SITUATIE ZIE FIG. 1, BLAD 1)