

GROEFSCHUFBEWEGING

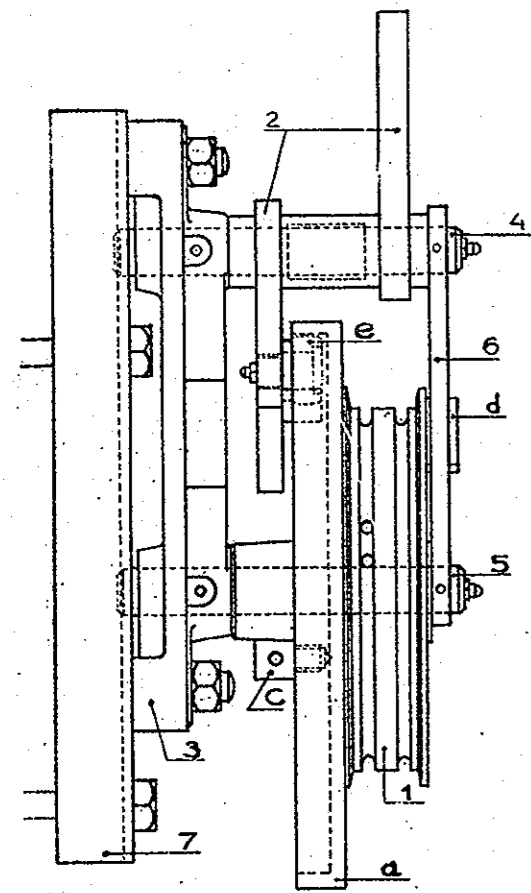


FIG. 1^b

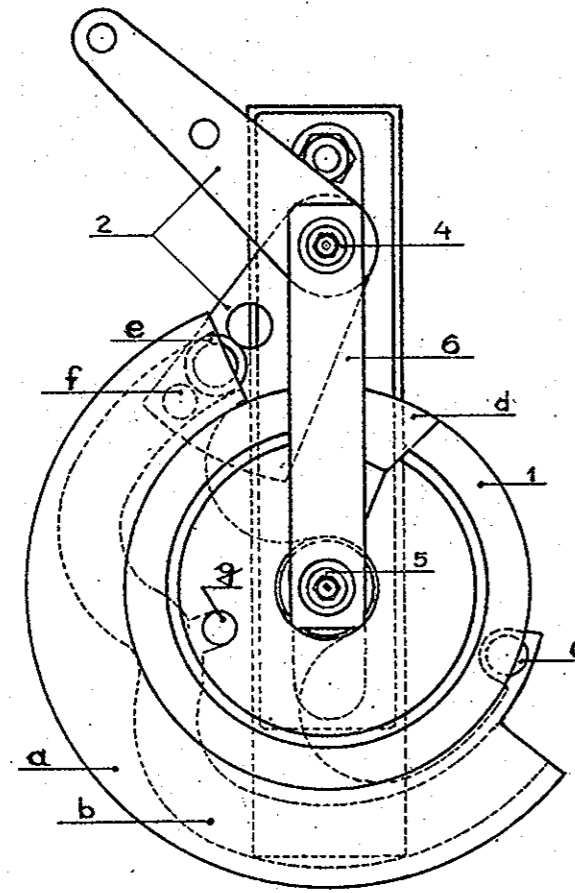


FIG. 1^a

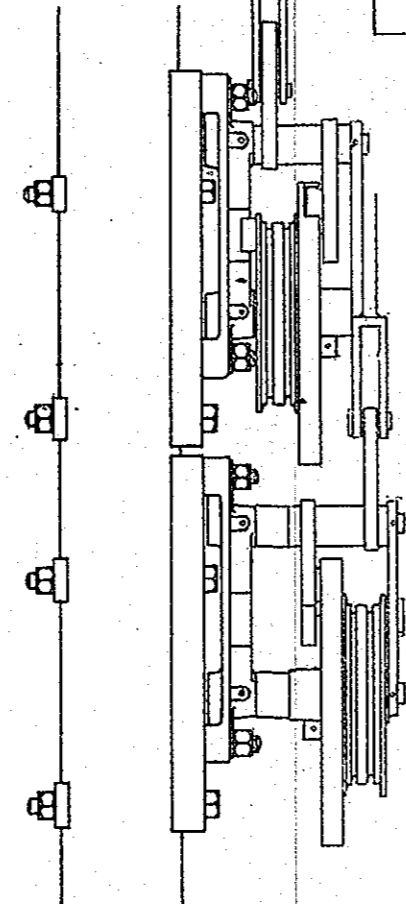


FIG. 2^b

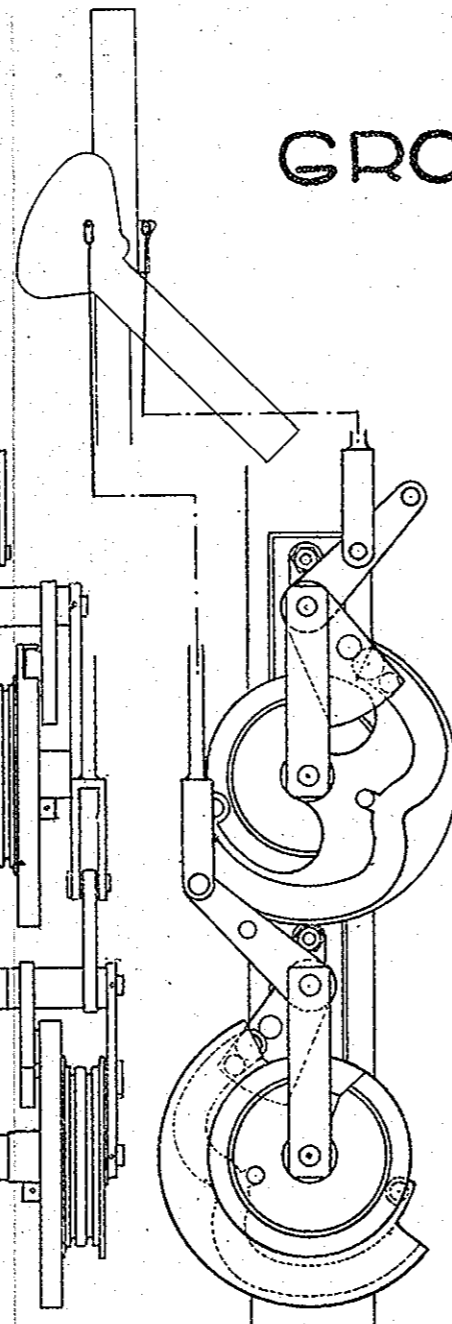


FIG. 2^a

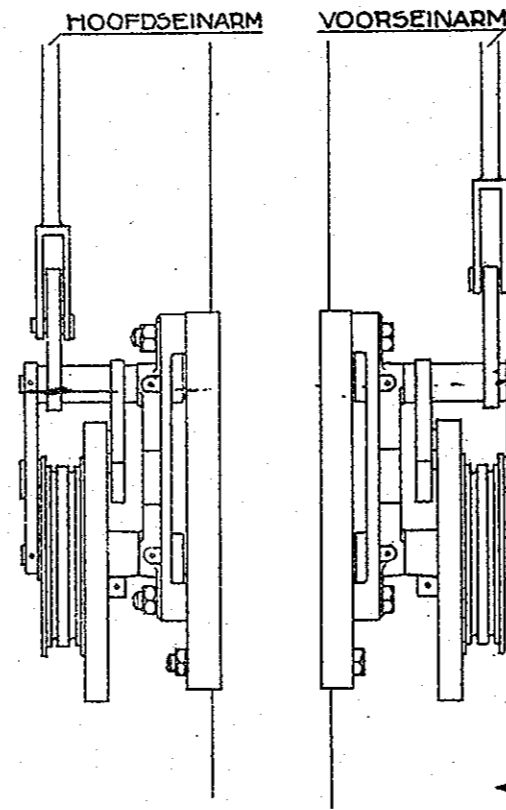


FIG. 3^b

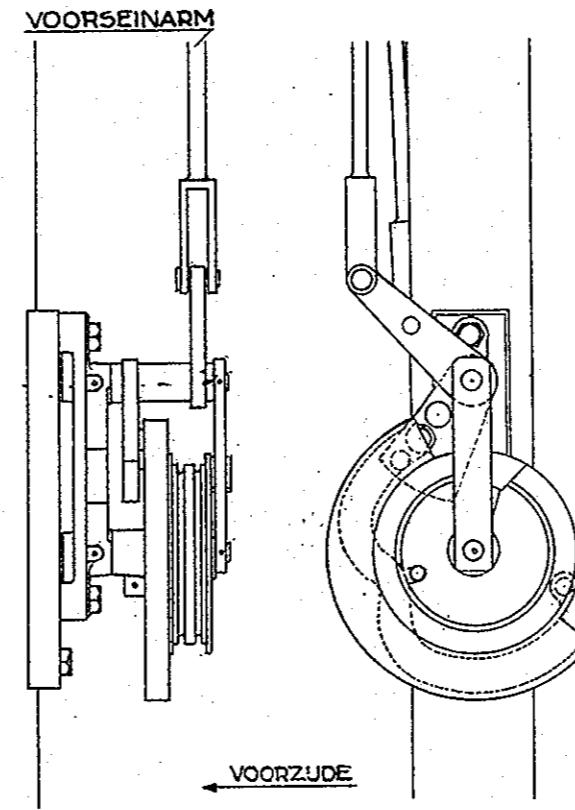


FIG. 3^a

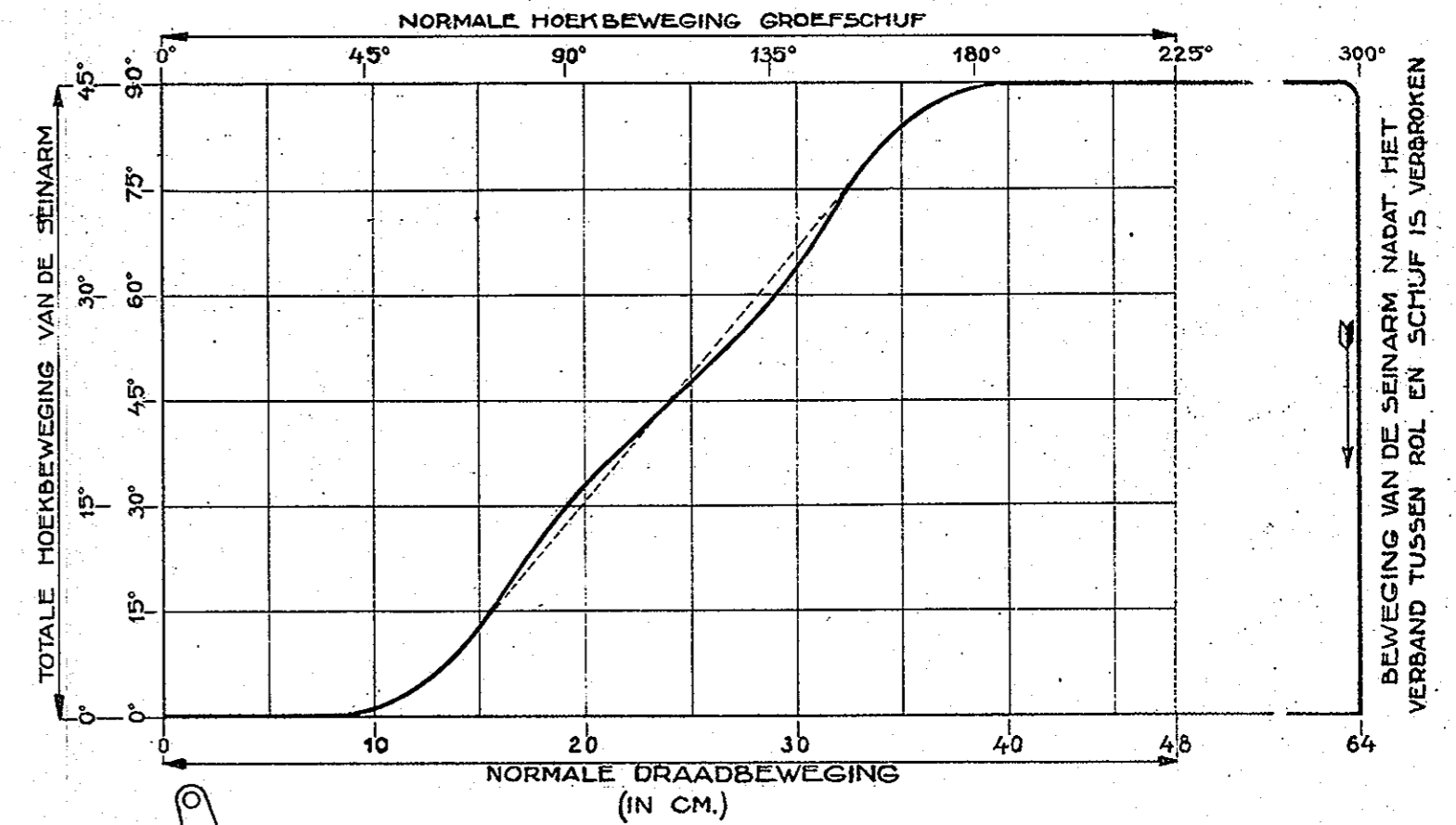
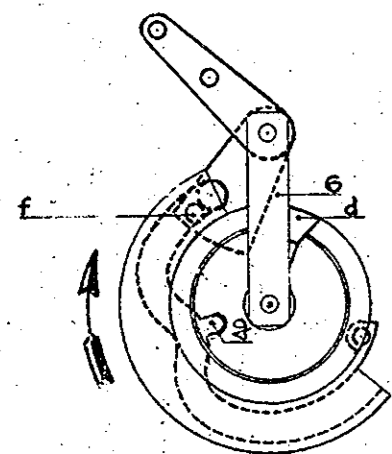
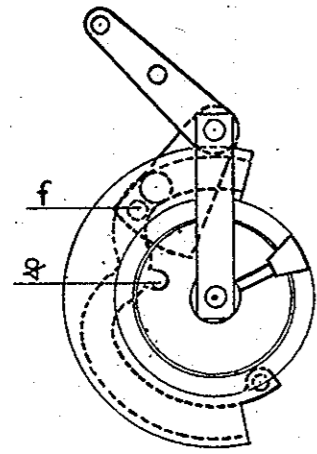


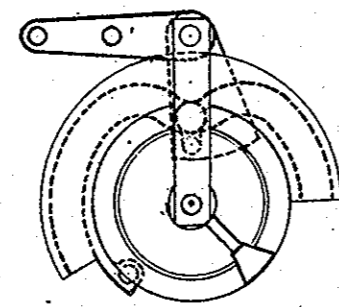
FIG. 6



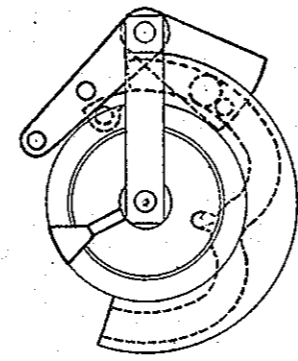
NORMALE STAND
FIG. 4^a



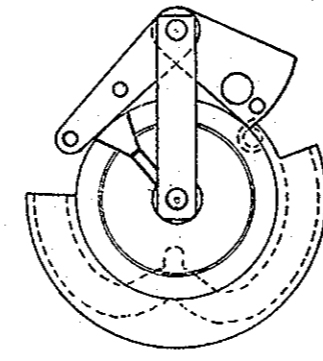
BEGIN BEWEGING
FIG. 4^b



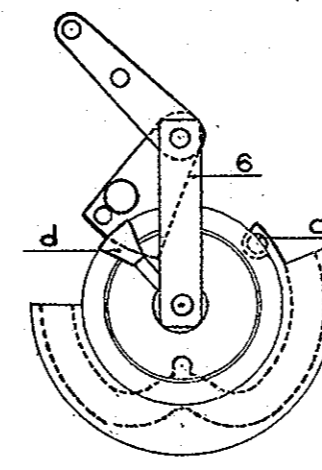
MIDDENSTAND
FIG. 4^c



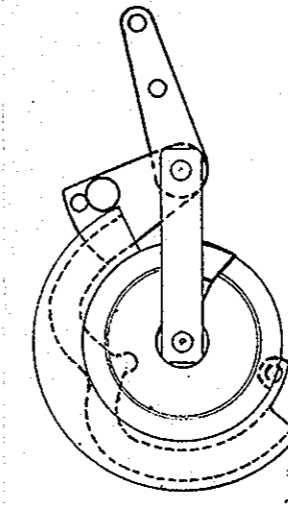
OMGELEGDE STAND
FIG. 4^d



BEGIN ONTKOPPELING
FIG. 5^a



ONTKOPPELING
FIG. 5^b



ONTKOPPELING
SCHUUF TERUGGELEGD
FIG. 5^c