

FIG. 1.

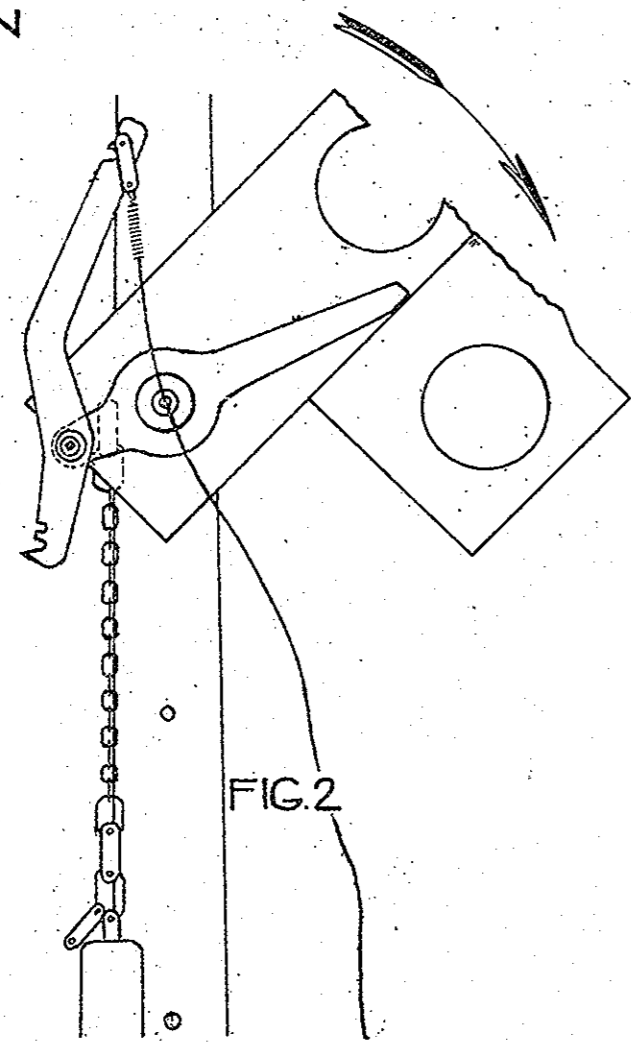


FIG. 2.

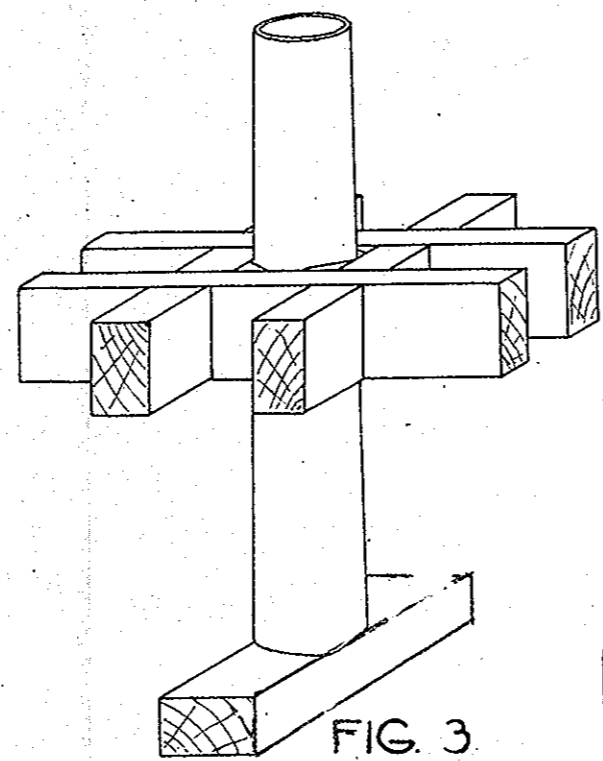


FIG. 3.

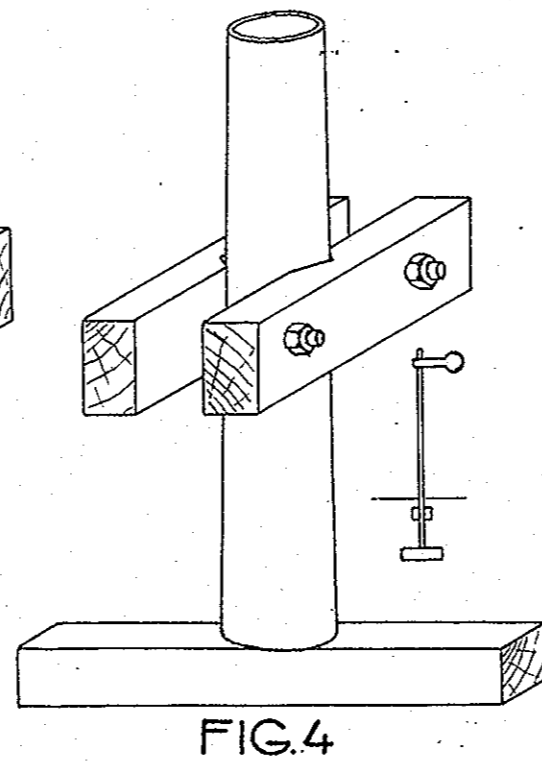


FIG. 4.

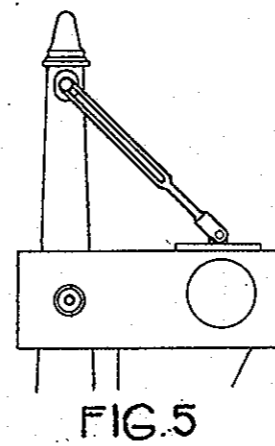


FIG. 5.

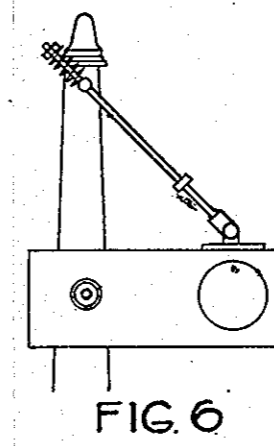


FIG. 6.

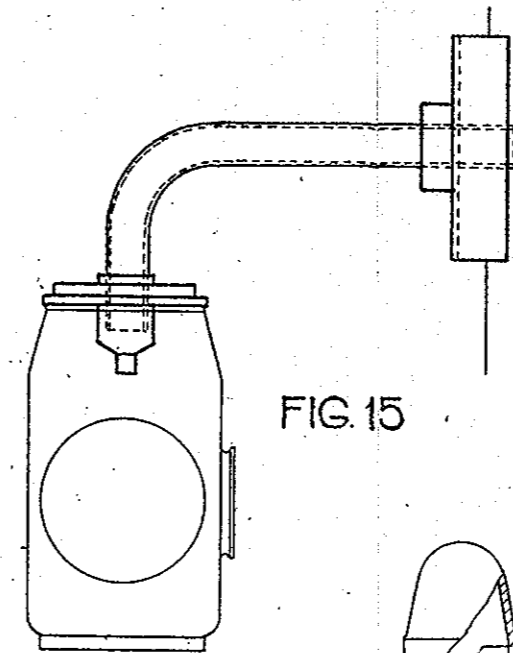


FIG. 15.

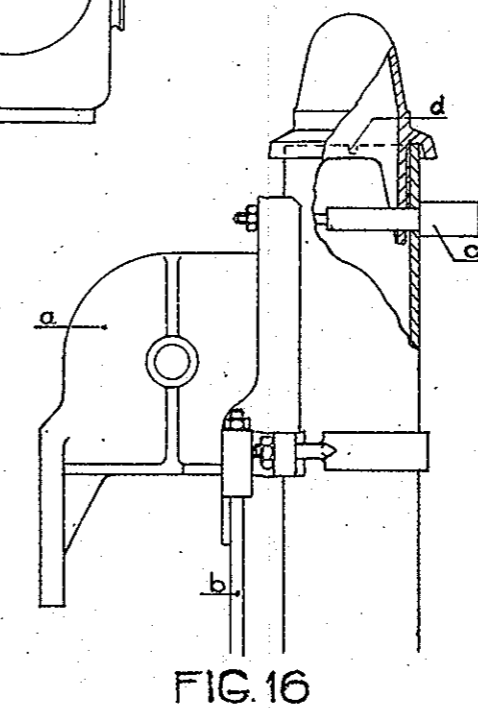


FIG. 16.

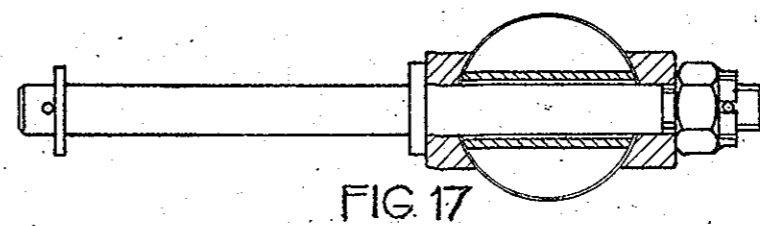


FIG. 17.

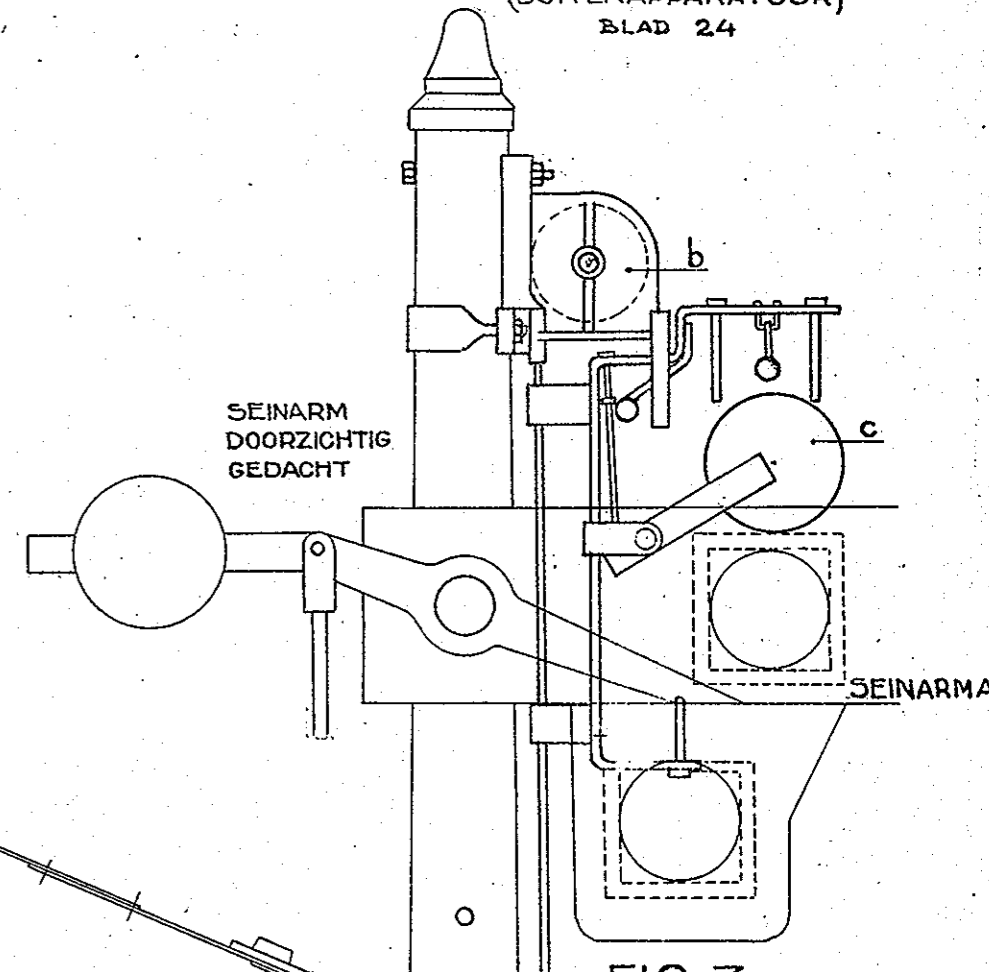


FIG. 7.

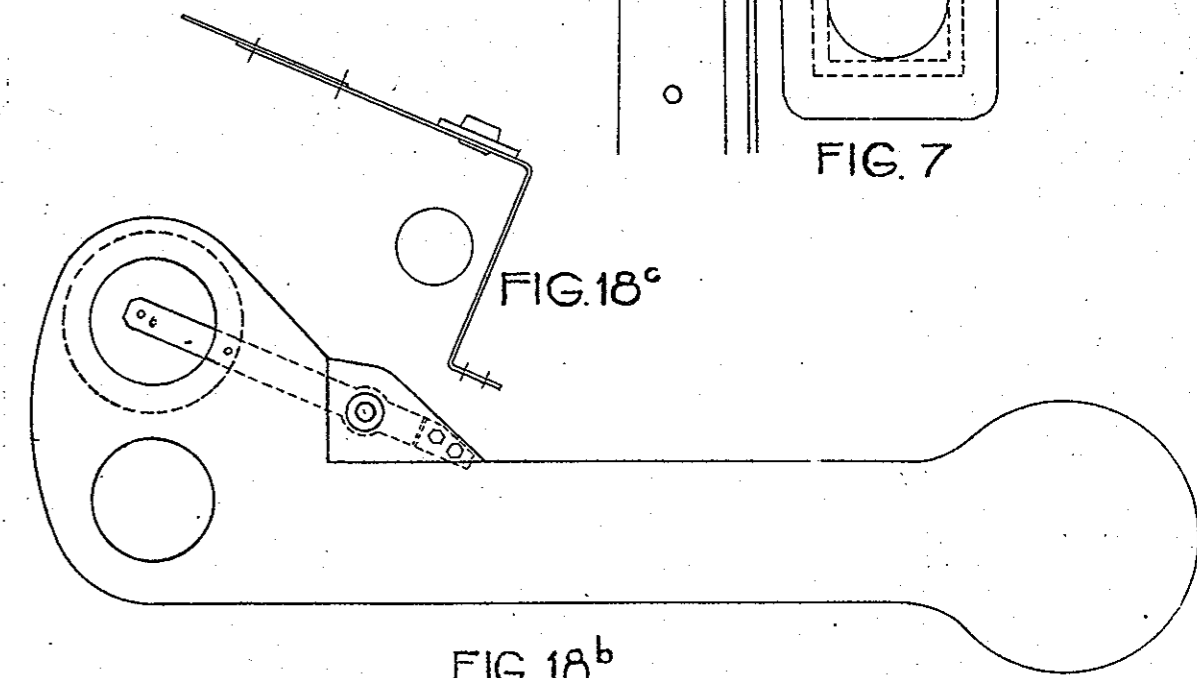


FIG. 18<sup>a</sup>.

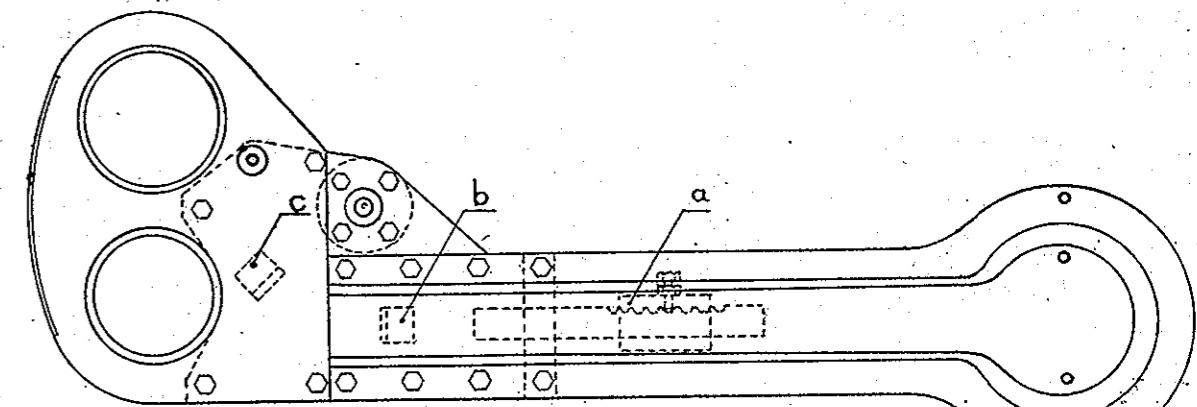


FIG. 18<sup>b</sup>.

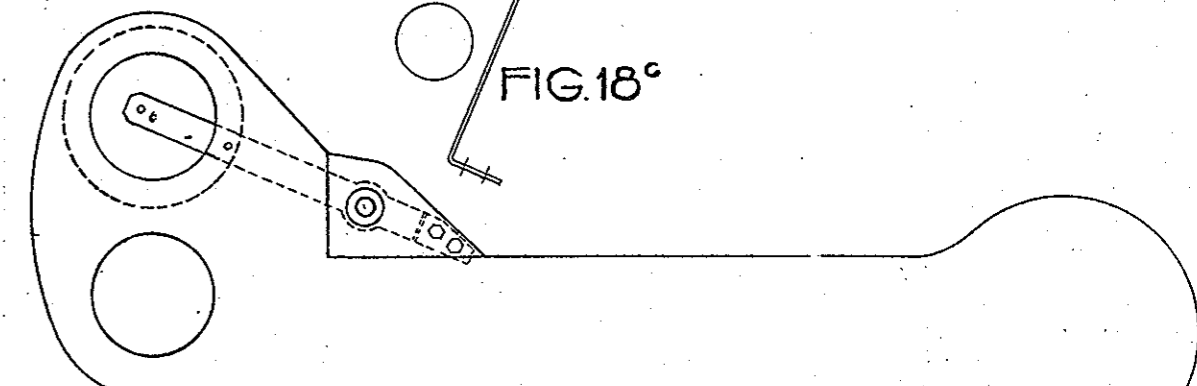


FIG. 18<sup>c</sup>.

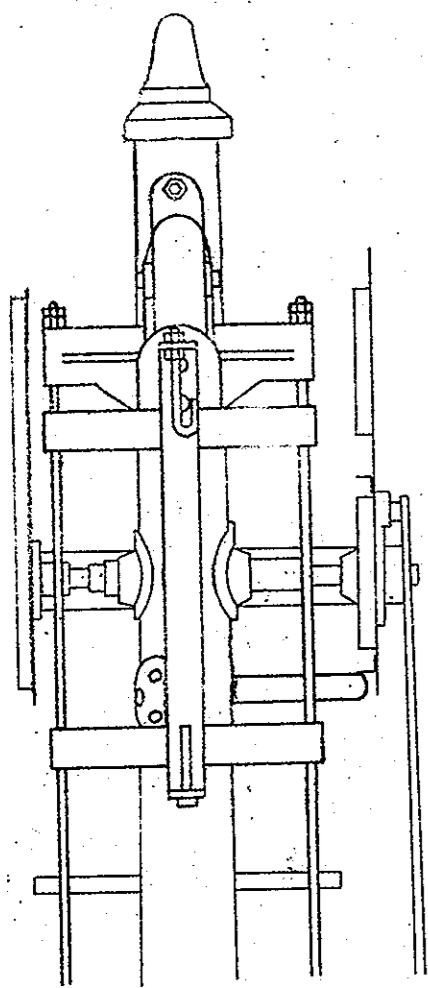


FIG. 8<sup>a</sup>.

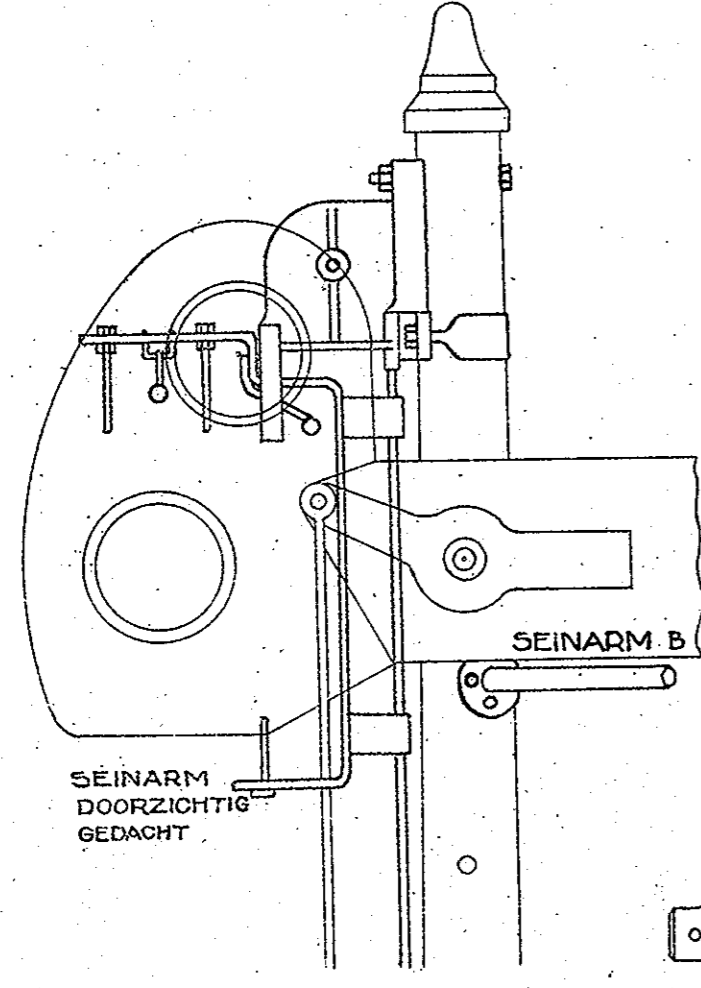


FIG. 8<sup>b</sup>.

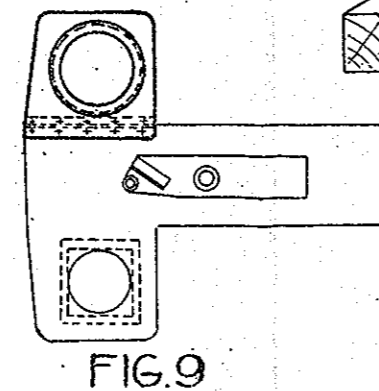


FIG. 9.

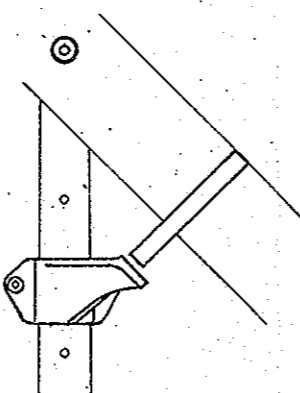


FIG. 10.

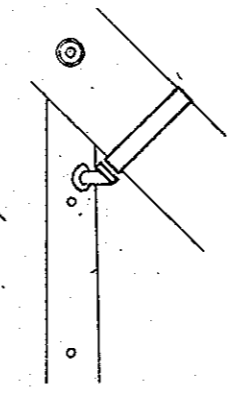


FIG. 11.

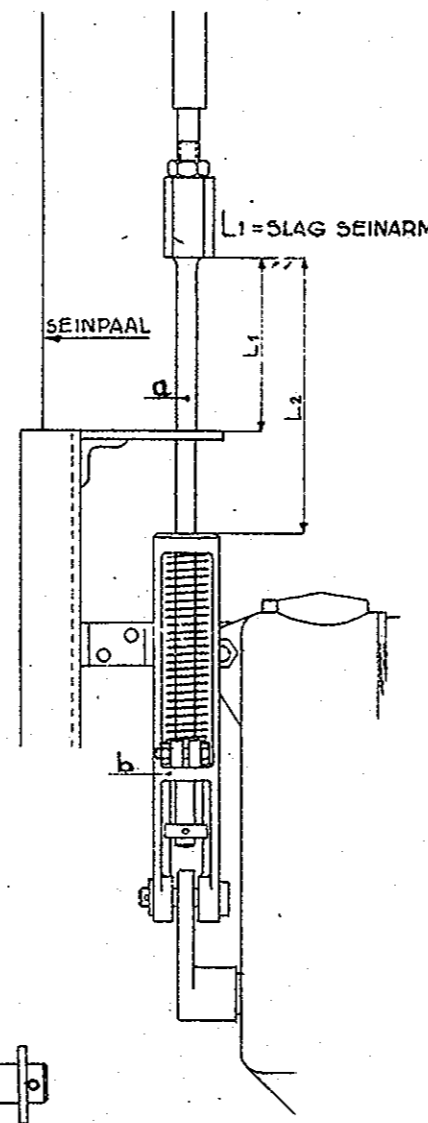


FIG. 13.

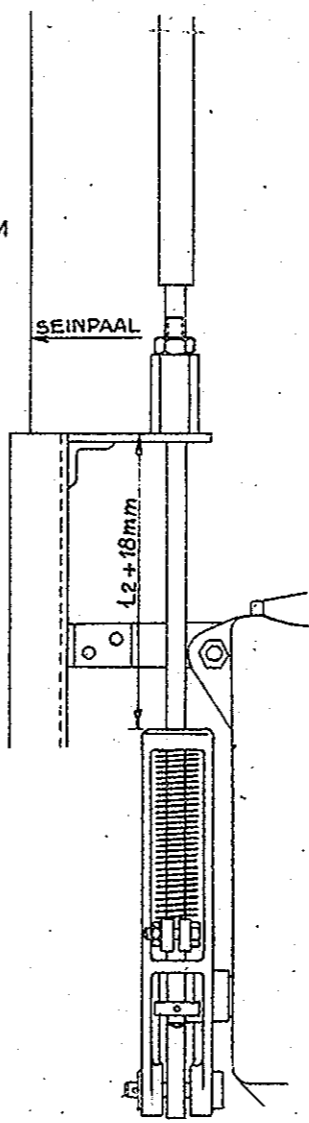


FIG. 14.

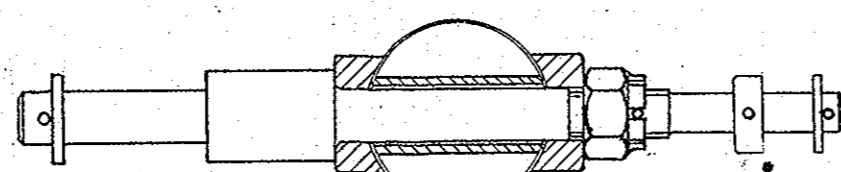


FIG. 12.