

N.S.-DRUKLAT  
(2<sup>E</sup> BLAD)

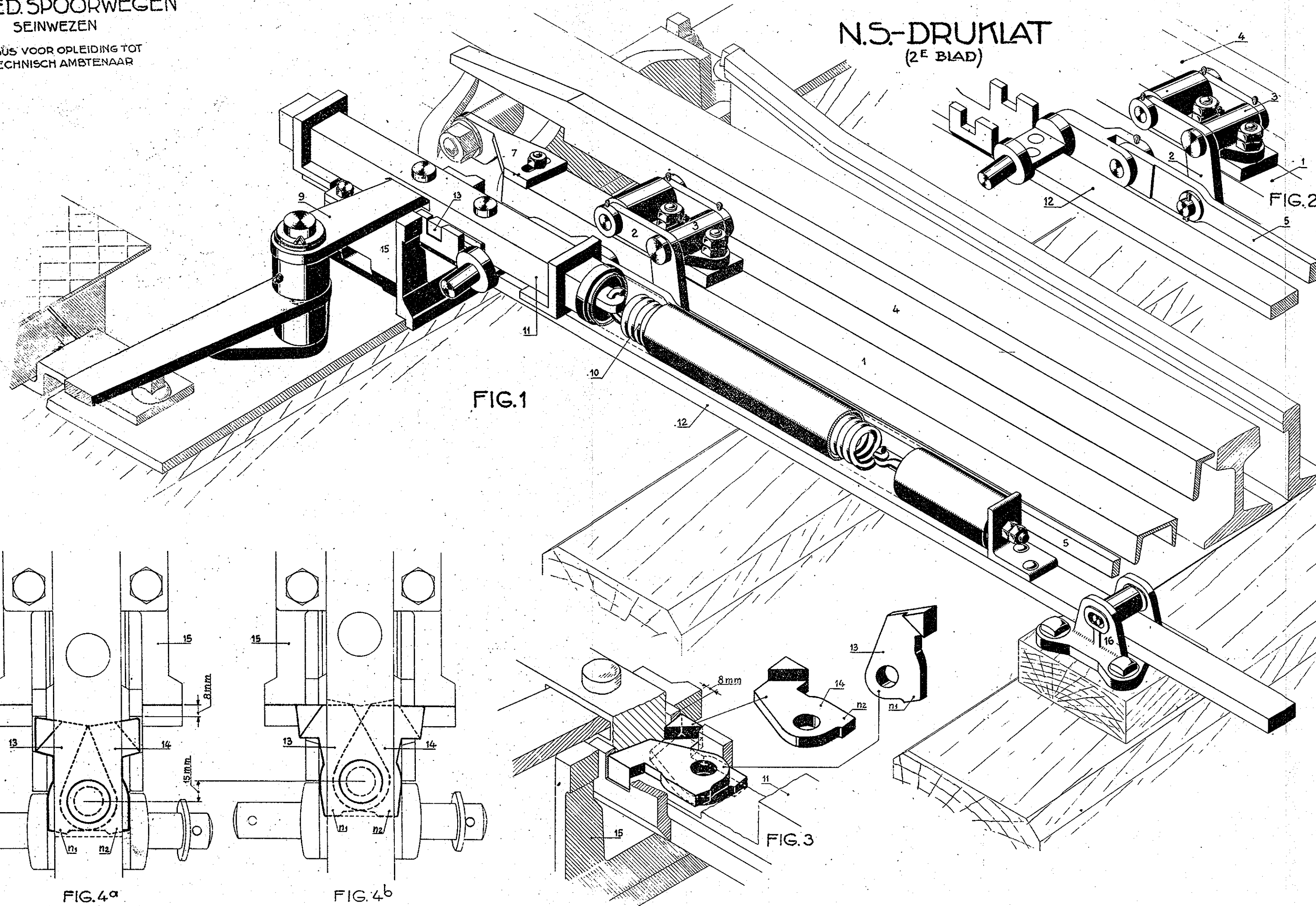


FIG. 1

FIG. 2

FIG. 3

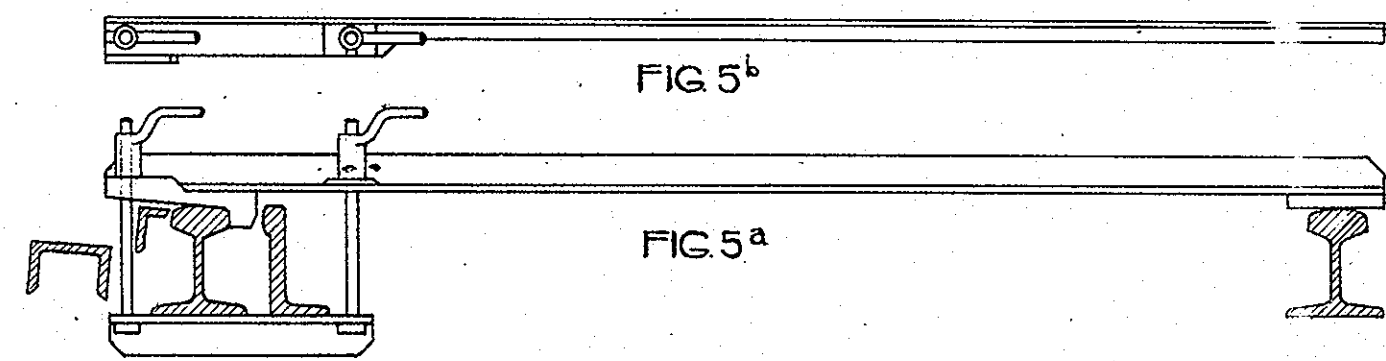


FIG. 5<sup>b</sup>

FIG. 5<sup>a</sup>

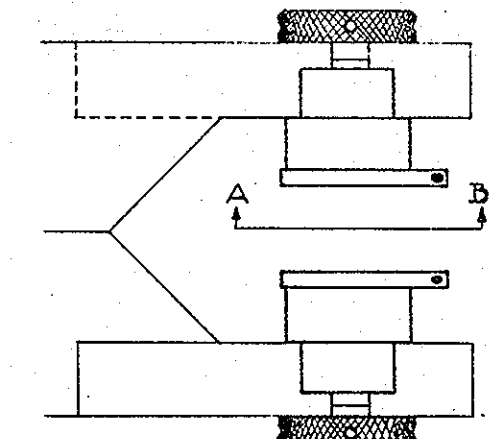


FIG. 6<sup>a</sup>

FIG. 6<sup>b</sup>

AANZICHT VOLGENS A-B

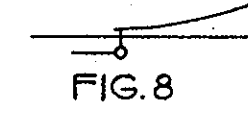


FIG. 8

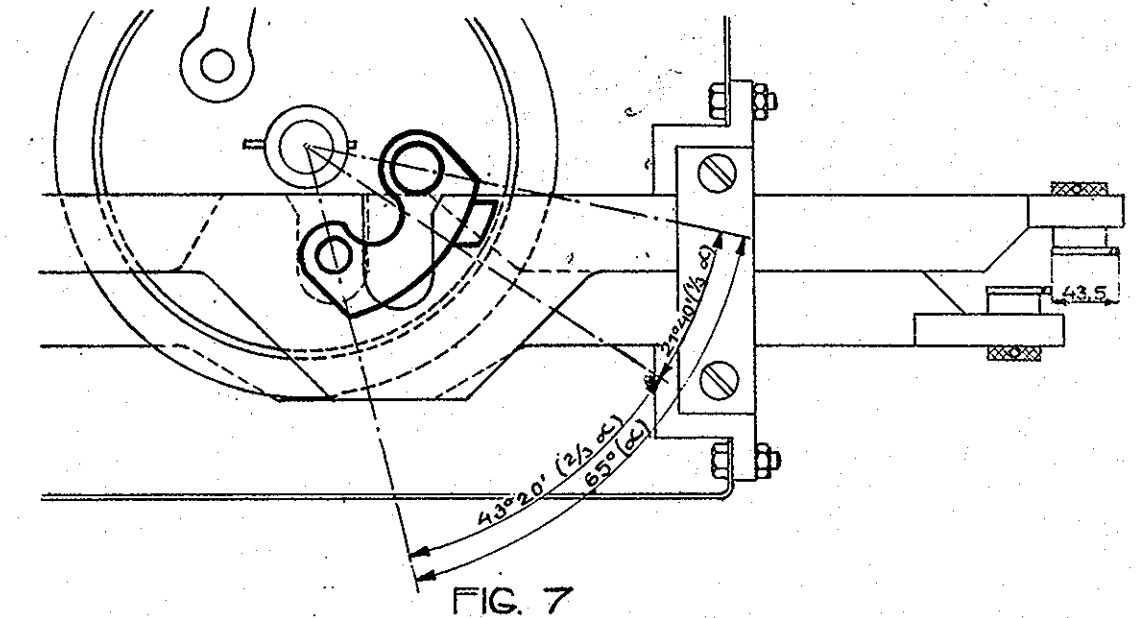


FIG. 7

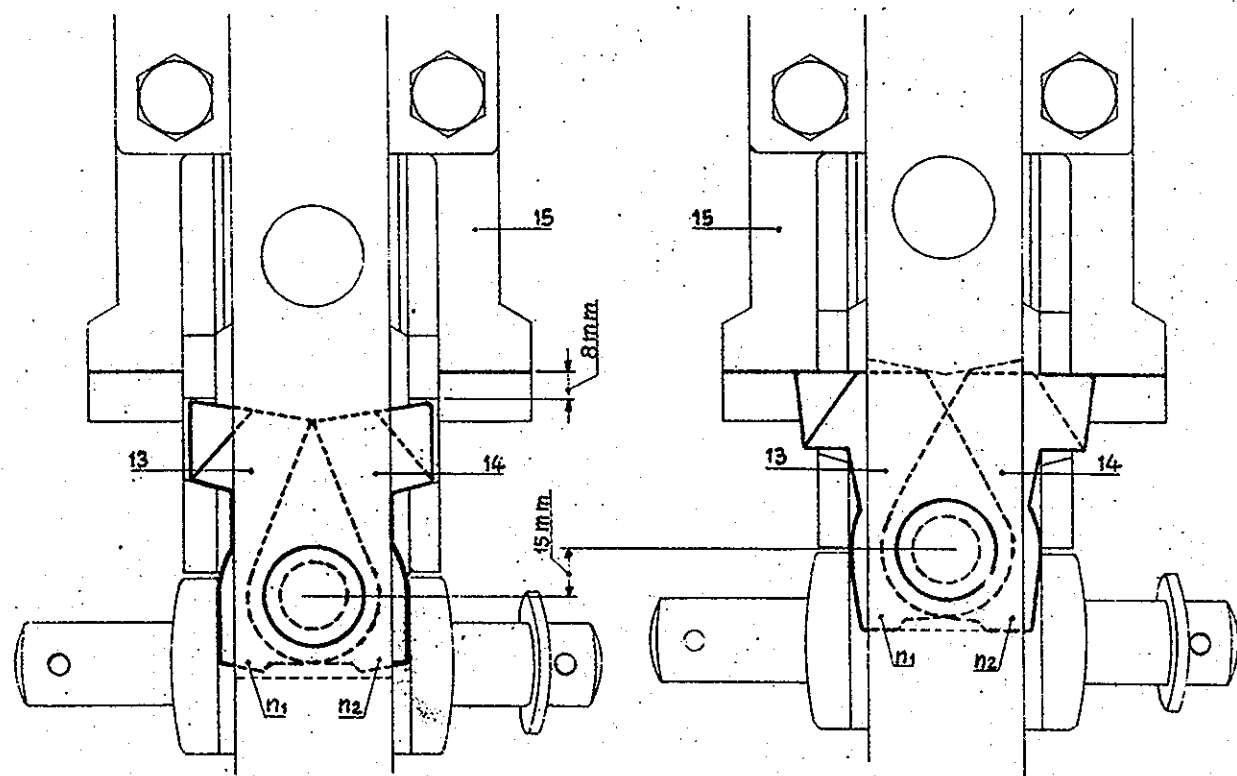


FIG. 4<sup>a</sup>

FIG. 4<sup>b</sup>