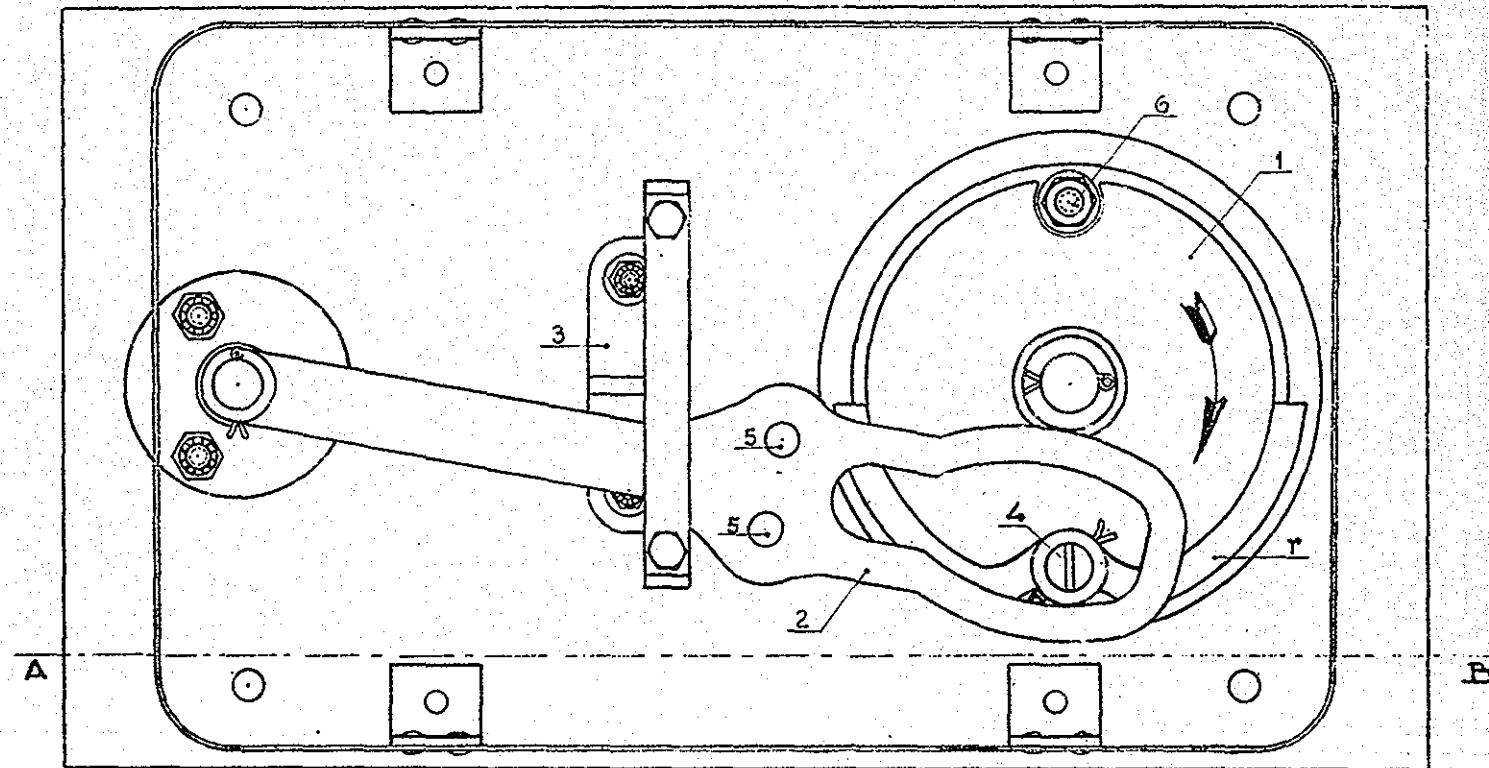
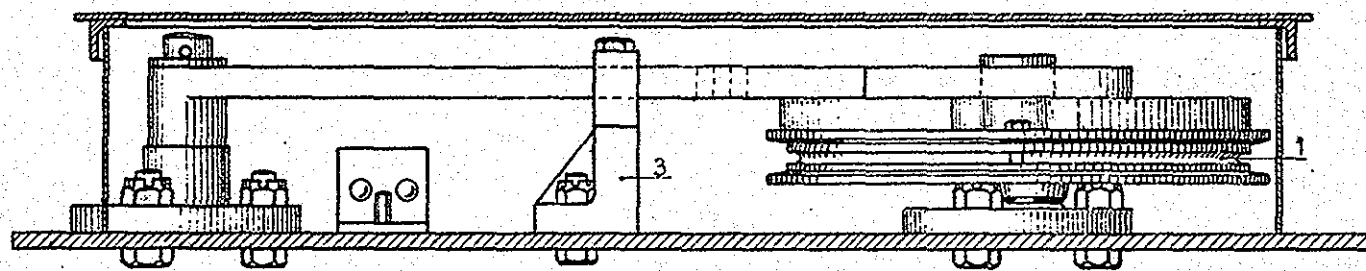


NIET-OPENRUDBARE WISSELSTELLER (SCHAARSTELLER)



DEKSEL WEGGELATEN
FIG. 1^a



DOORSNEDE A-B
FIG. 1^b

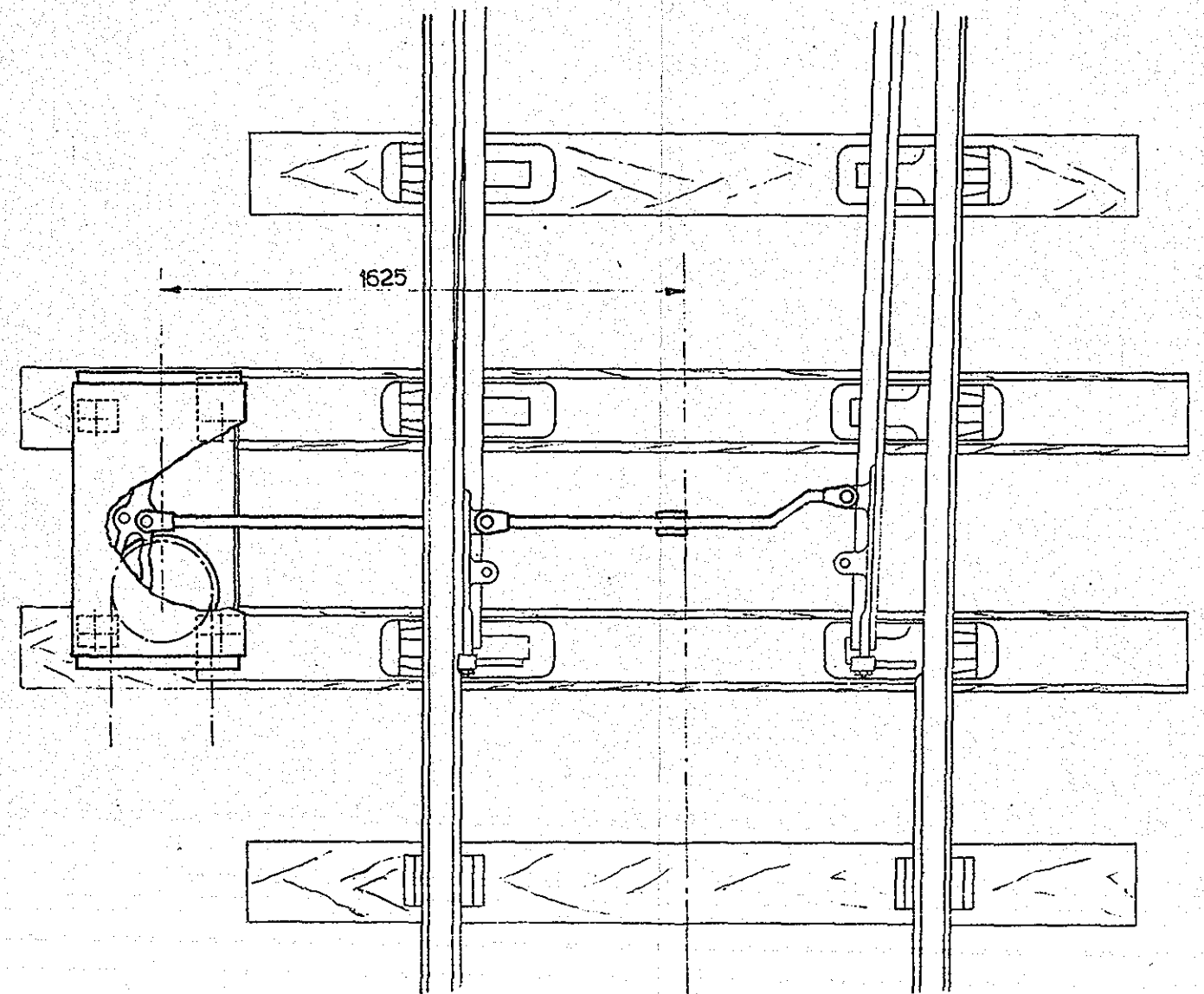


FIG. 2^a

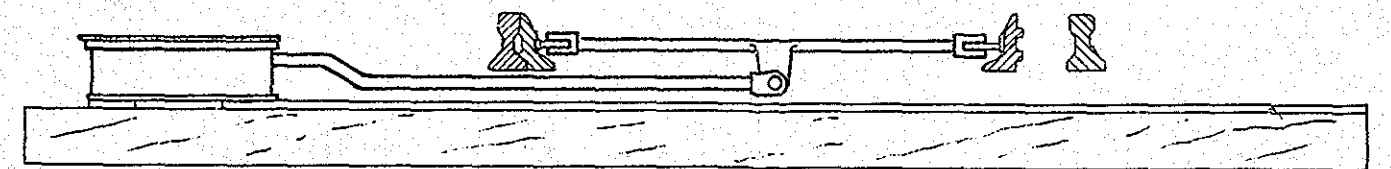


FIG. 2^b