

OPENRUDBARE N.S.-WISSELSTELLER

2^E BLAD

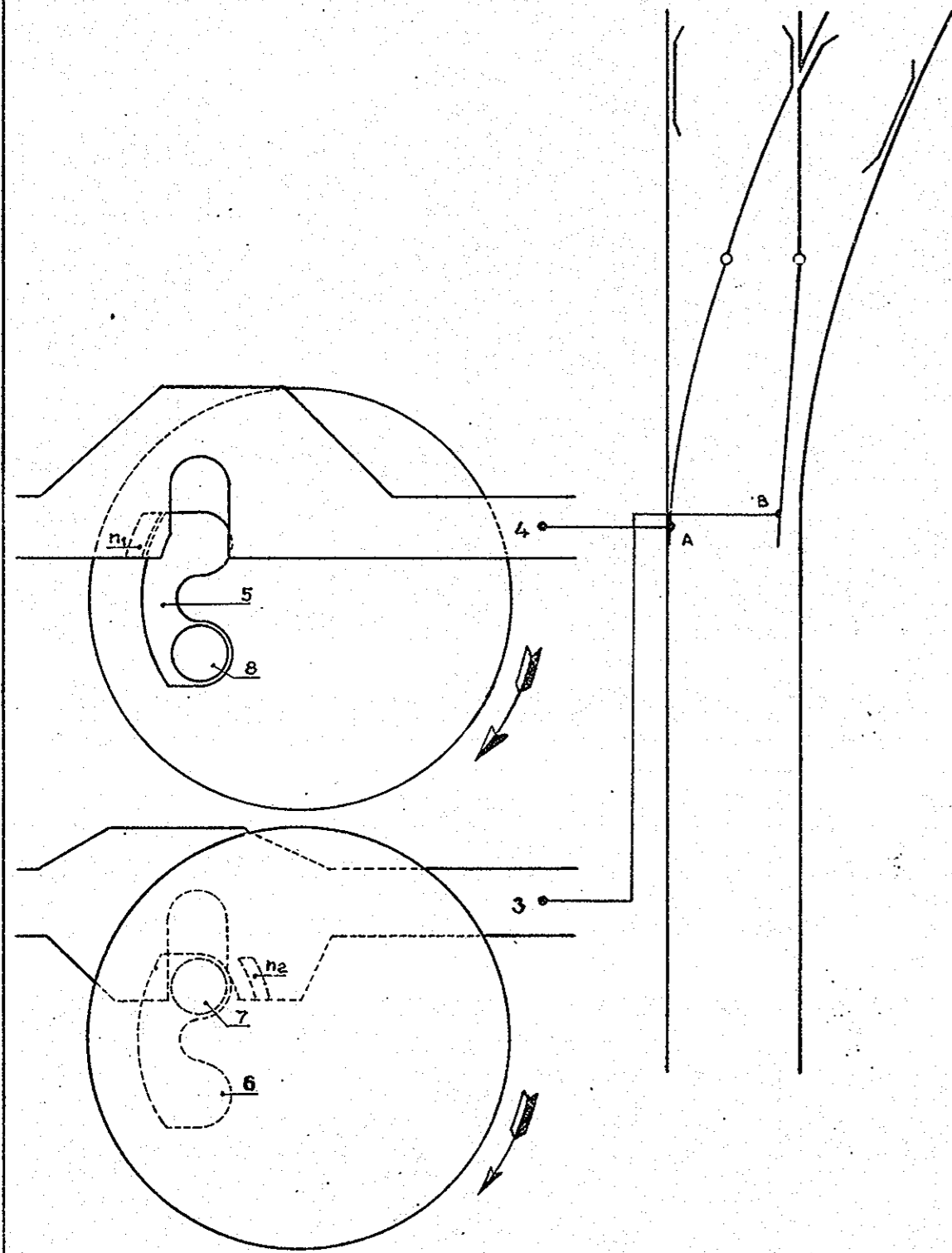


FIG. 1

TONG A AANLIIGEND, GEGRENDELD.
TONG B AFLIGGEND, NIET GEGRENDELD.

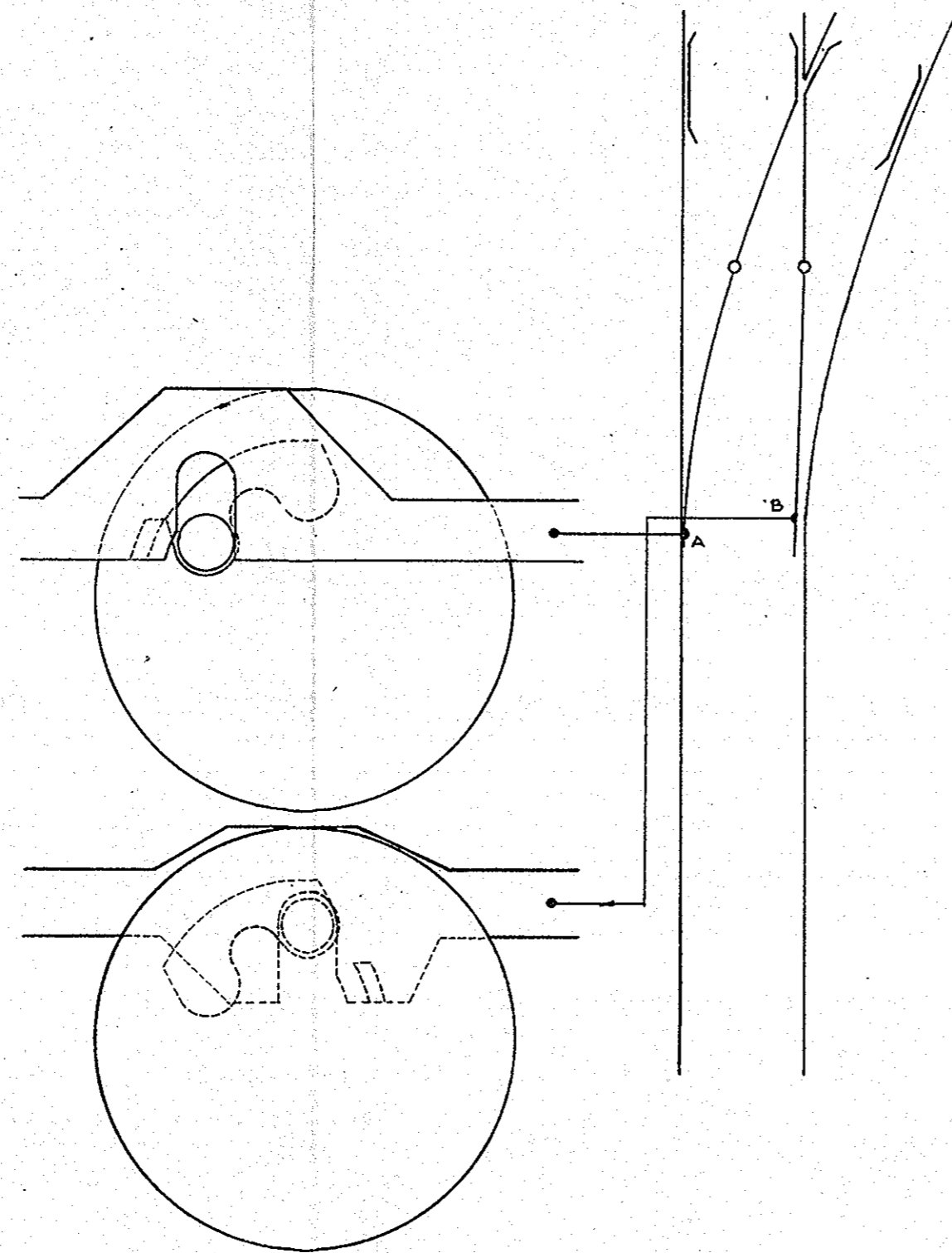


FIG. 2

TONG A AANLIIGEND, ONTGREND.ELD.
TONG B GEDEELTELUK BEWOGEN.

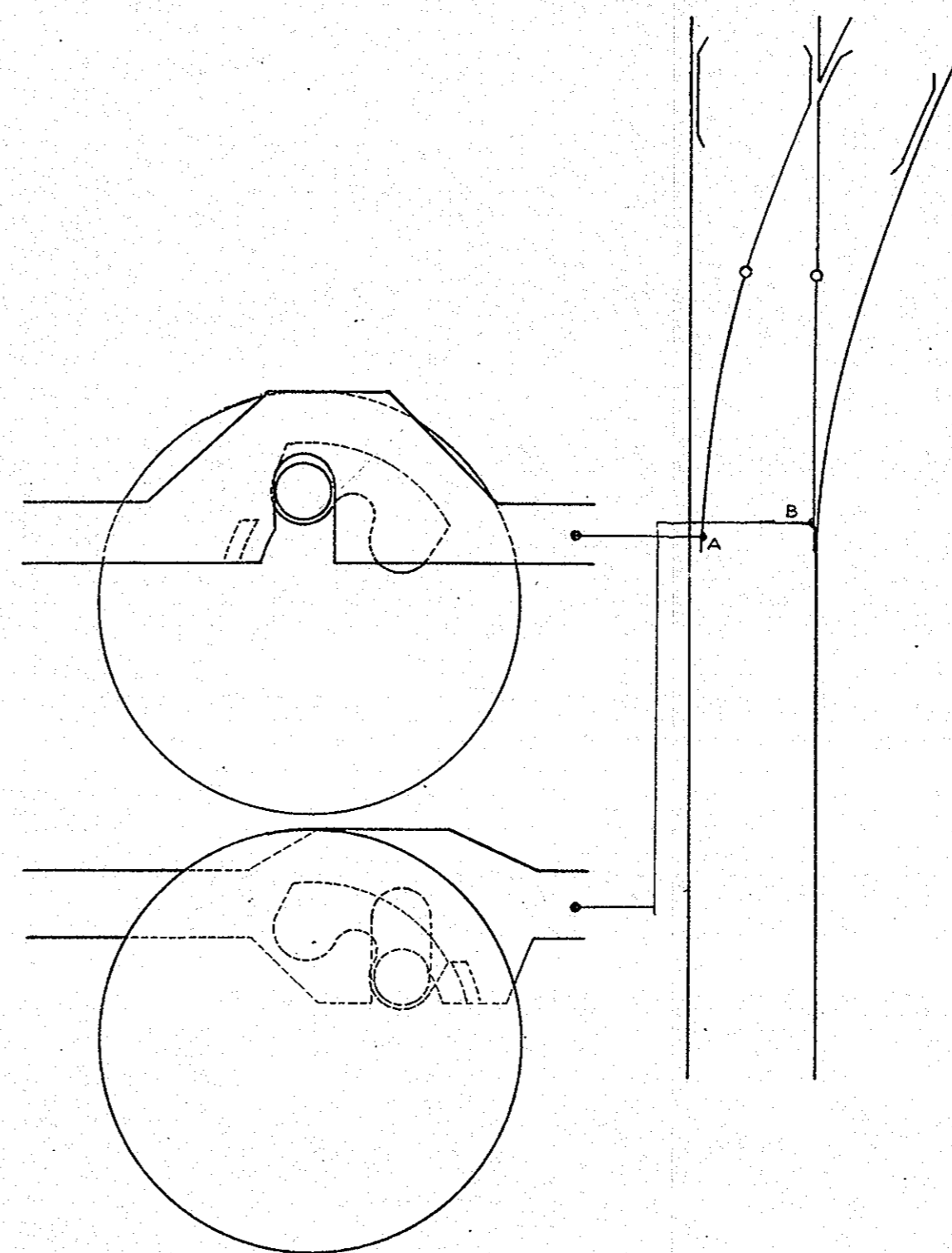


FIG. 3

TONG A GEDEELTELUK BEWOGEN.
TONG B GEHEEL BEWOGEN, GREND.ELING BEGINT.

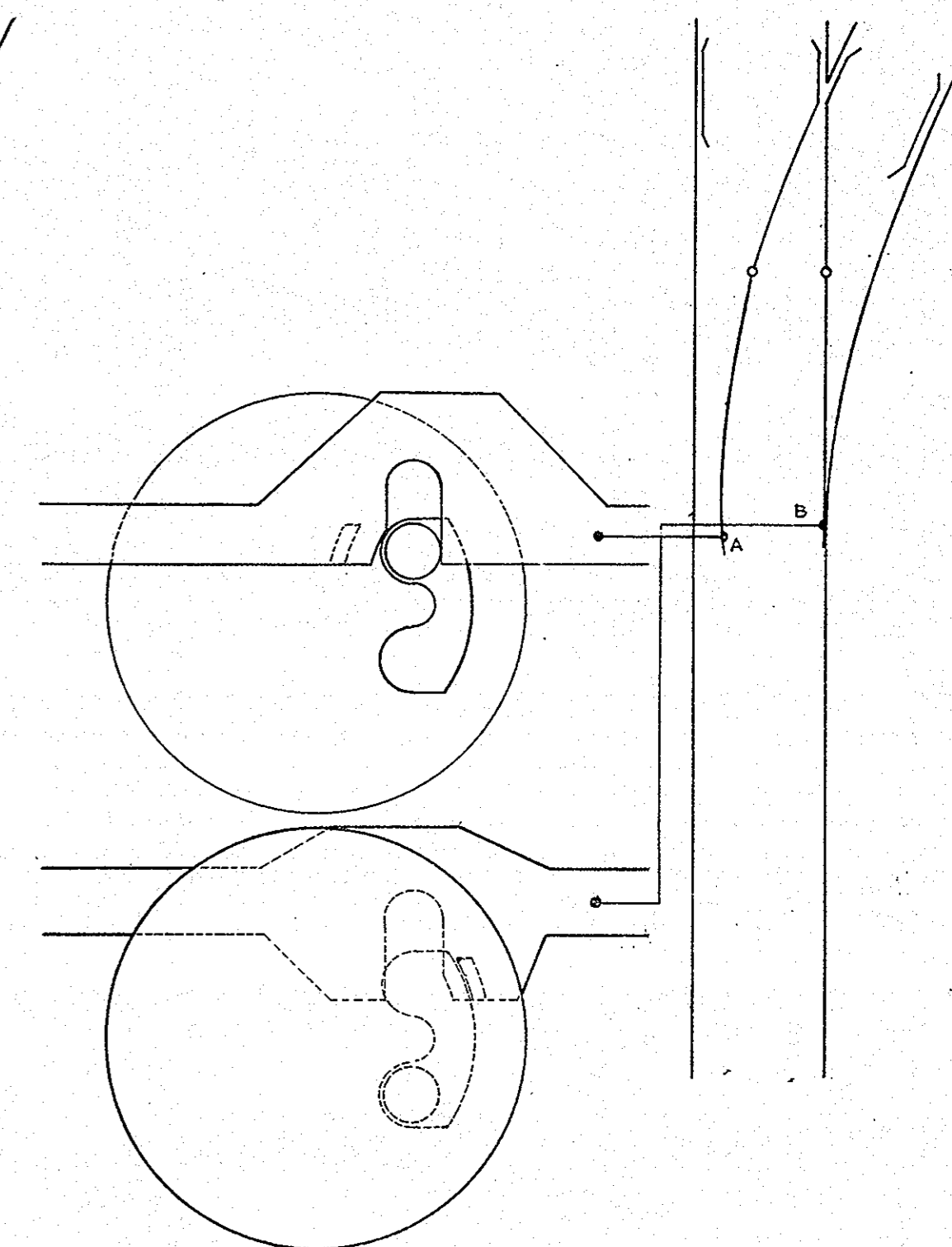


FIG. 4

TONG A GEHEEL BEWOGEN.
TONG B AANLIIGEND, GEGRENDELD.