

HOGE EN LAGE TWEE-HANDELINRICHTING

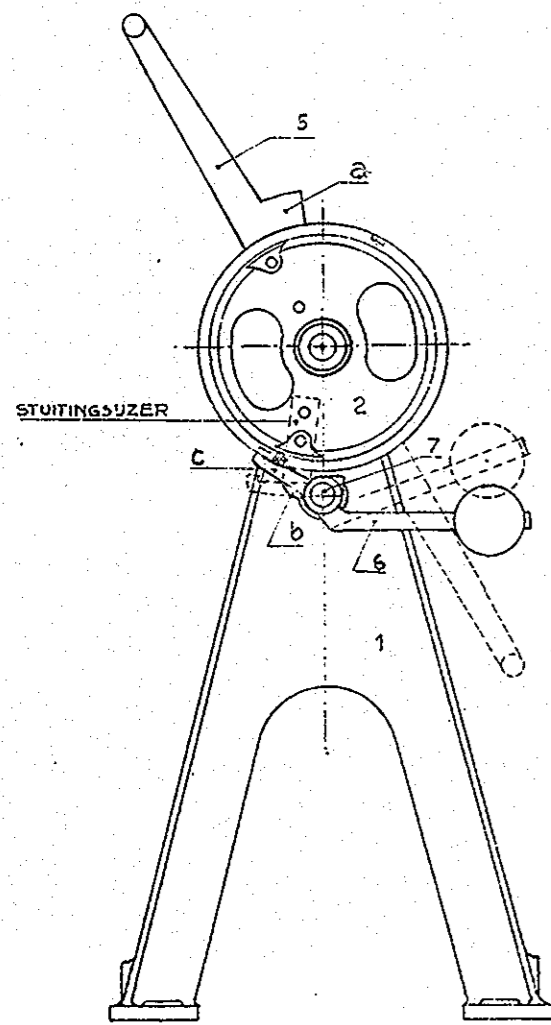


FIG. 1a

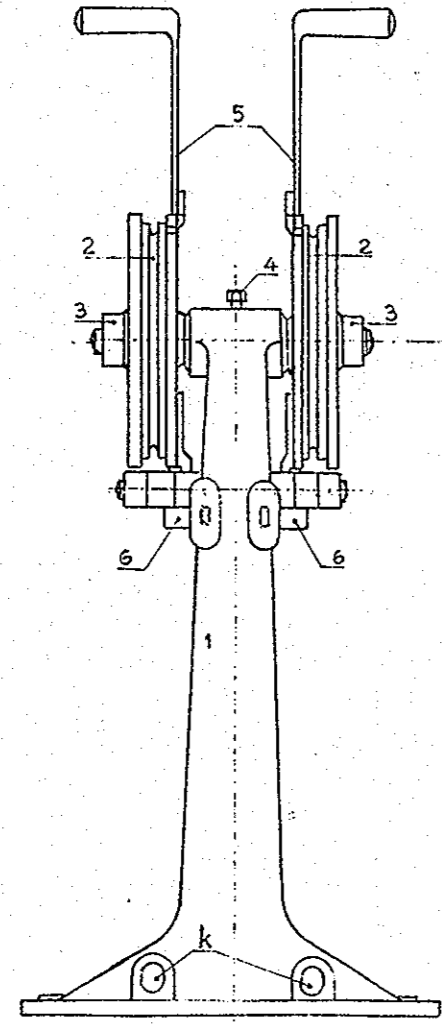


FIG. 1b

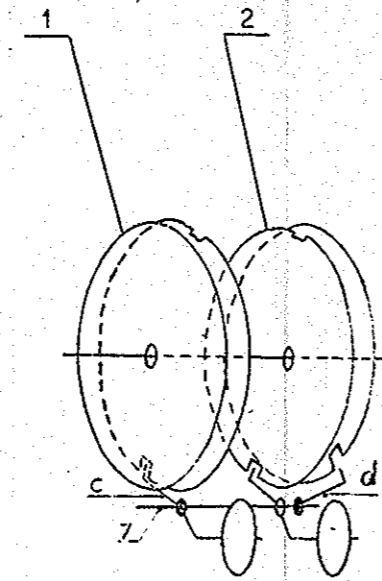


FIG. 2

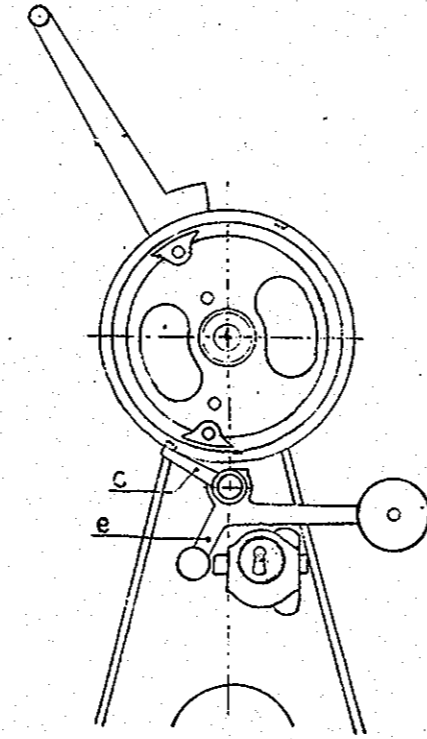


FIG. 3

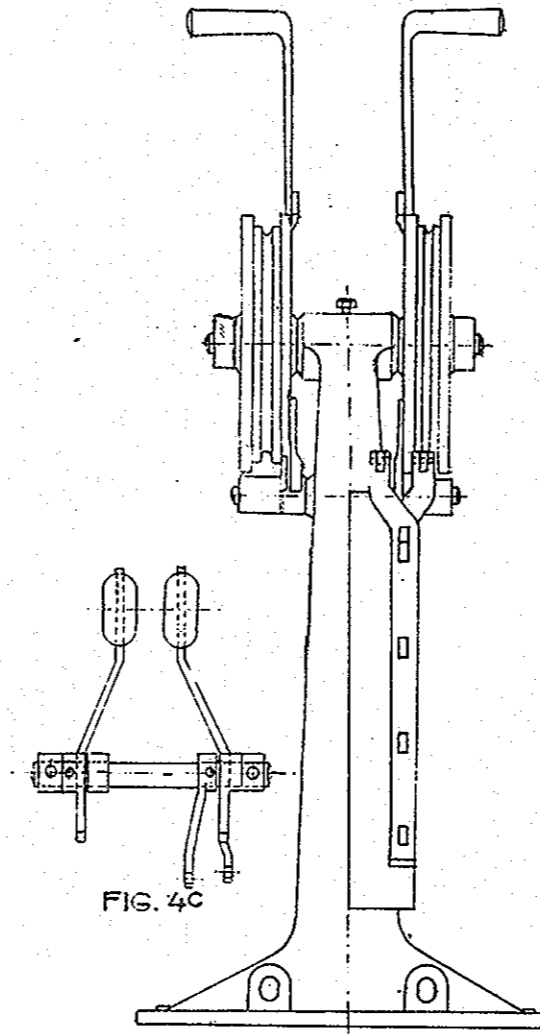


FIG. 4a

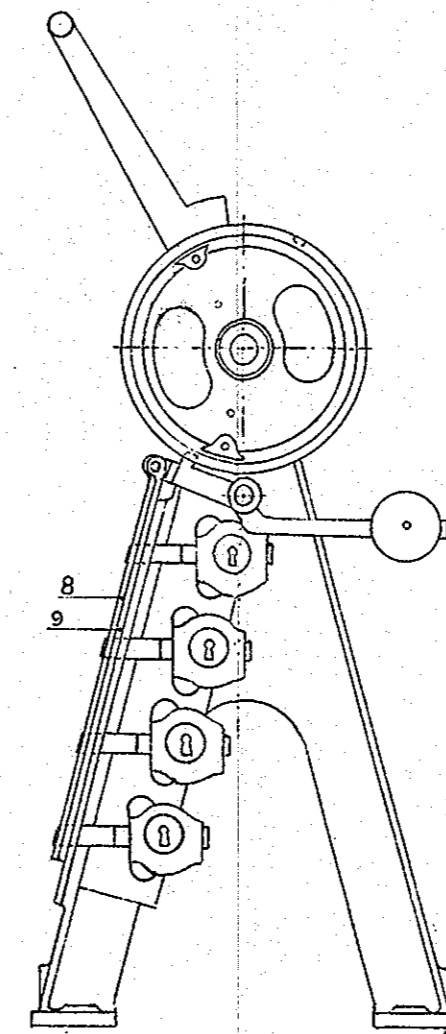


FIG. 4b

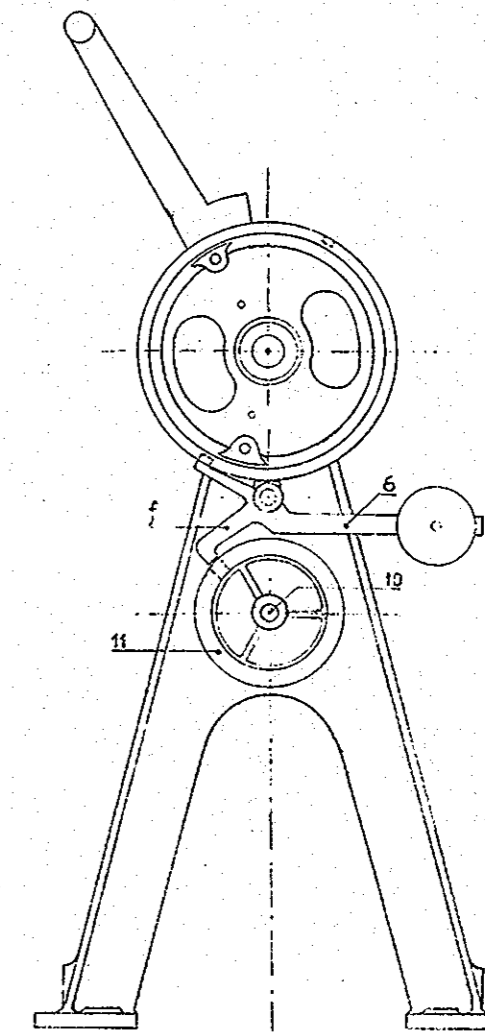


FIG. 5a

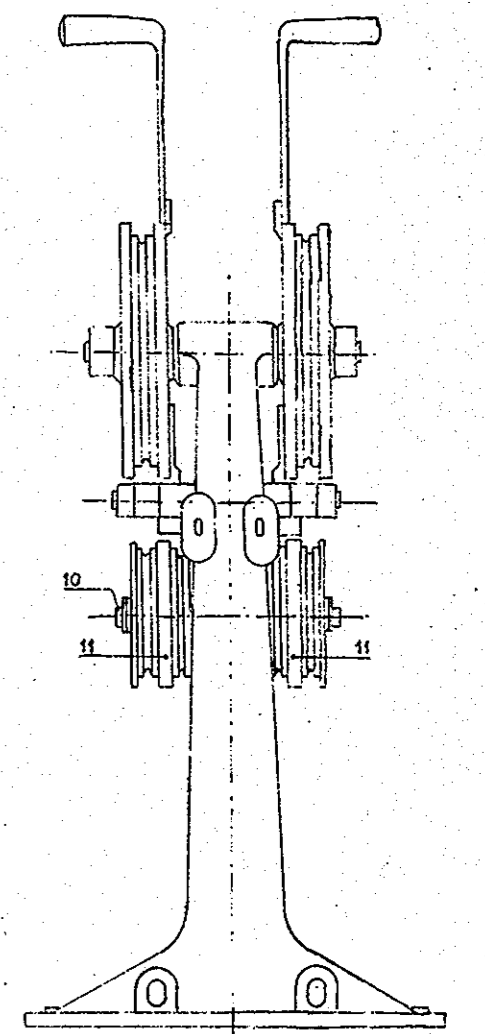


FIG. 5b

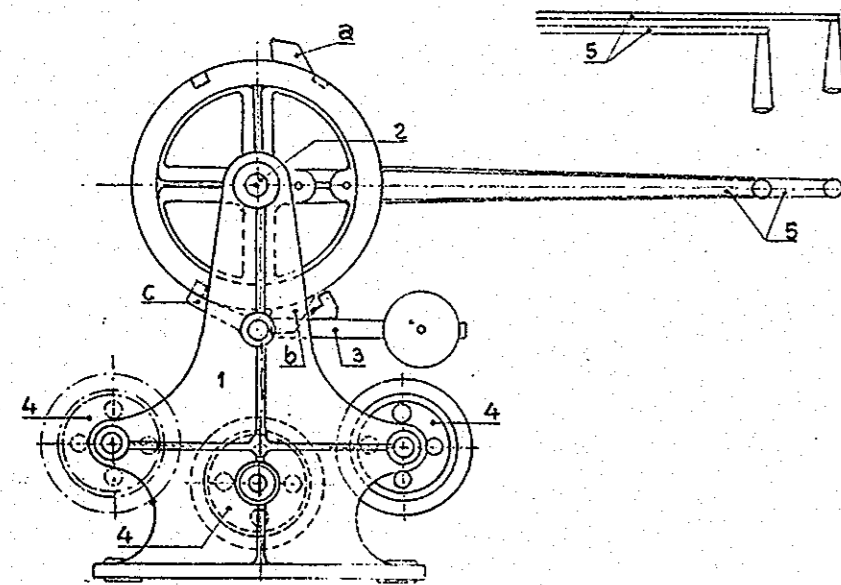


FIG. 6a

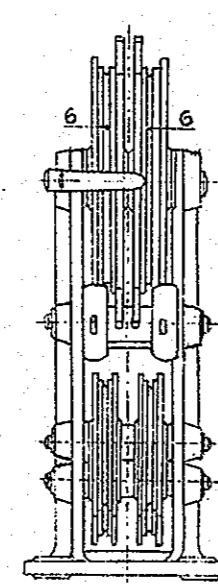


FIG. 6b

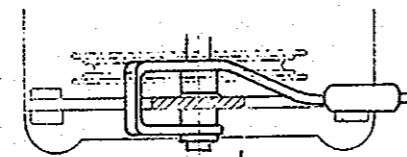


FIG. 7b

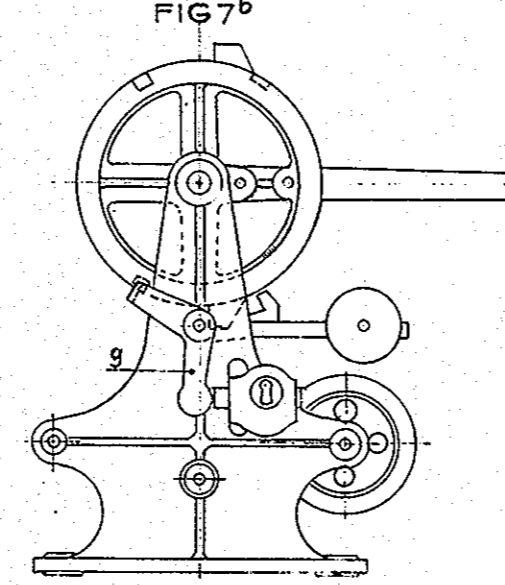


FIG. 7a

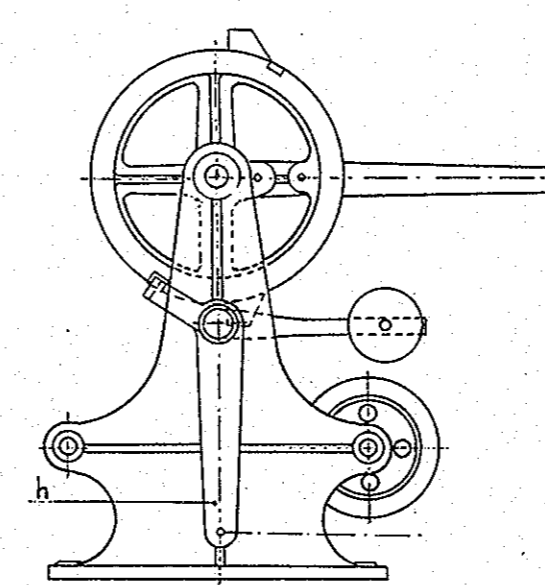


FIG. 8

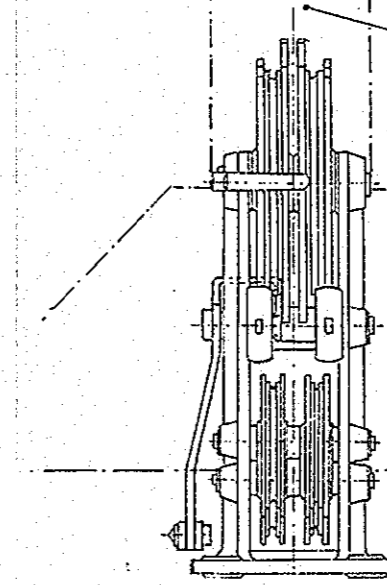


FIG. 9

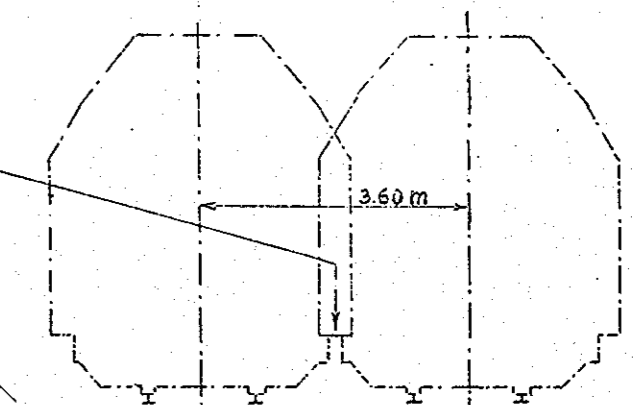


FIG. 10

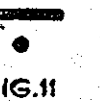


FIG. 11