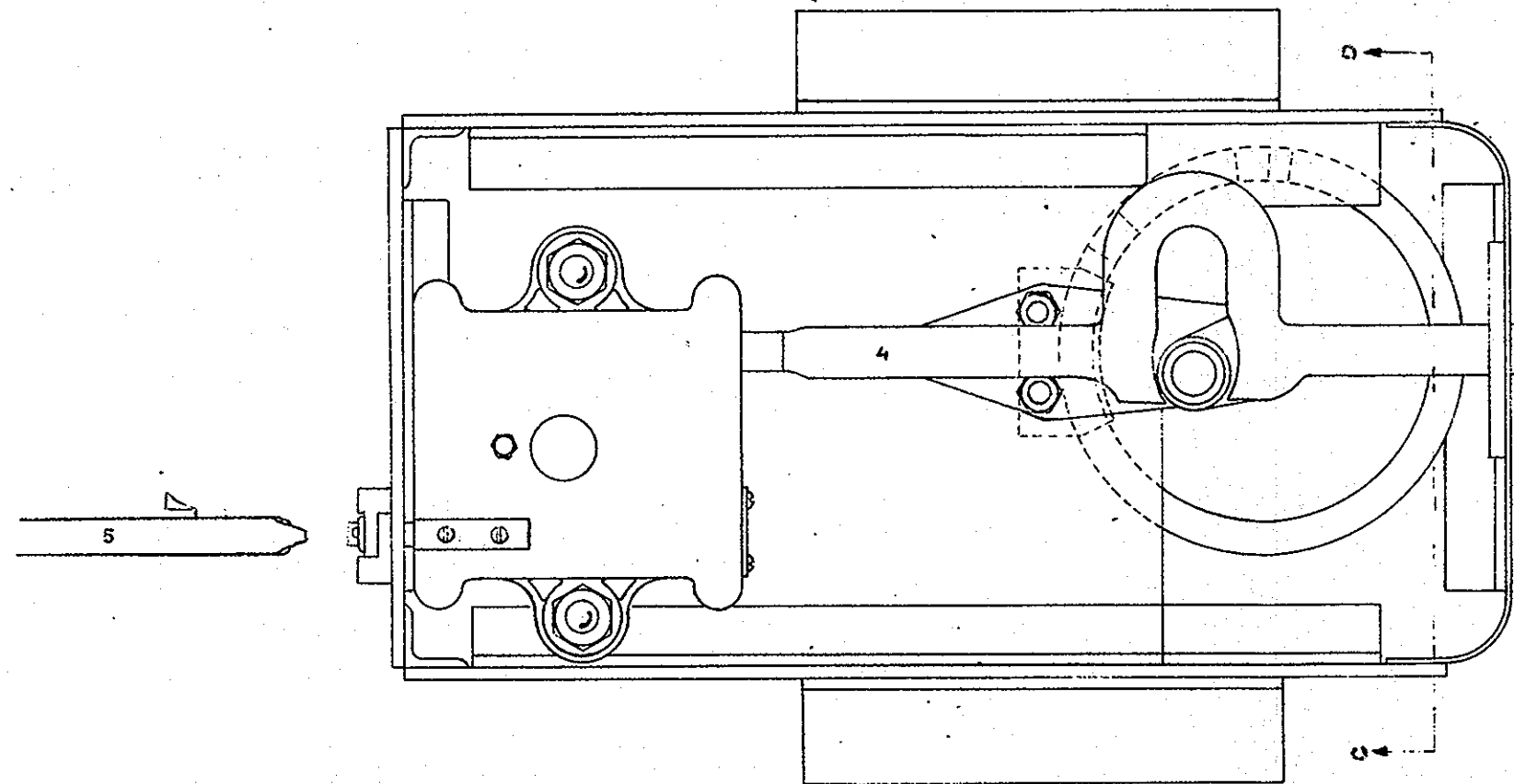
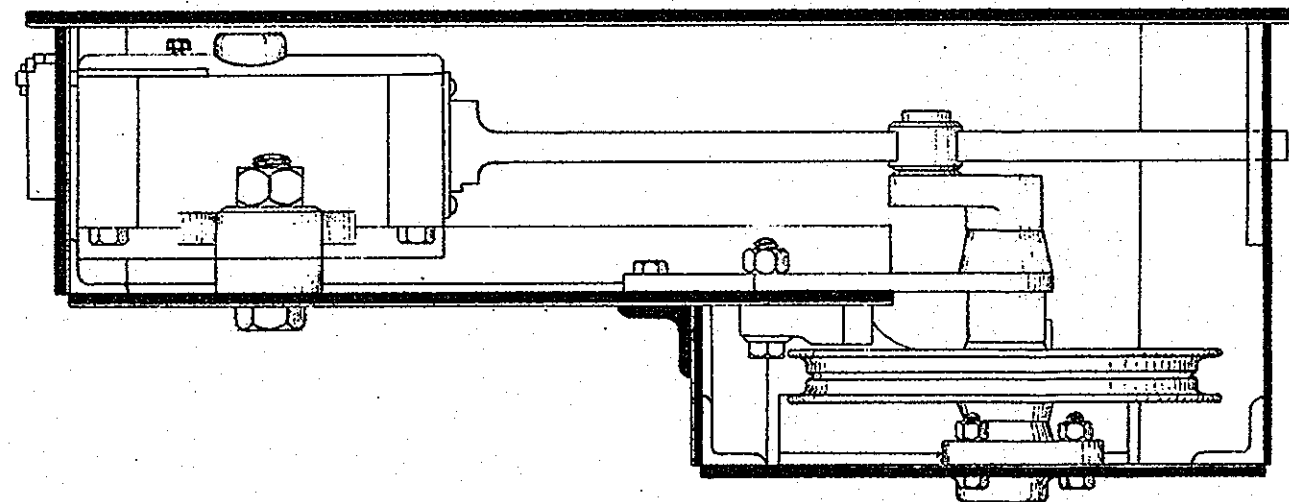
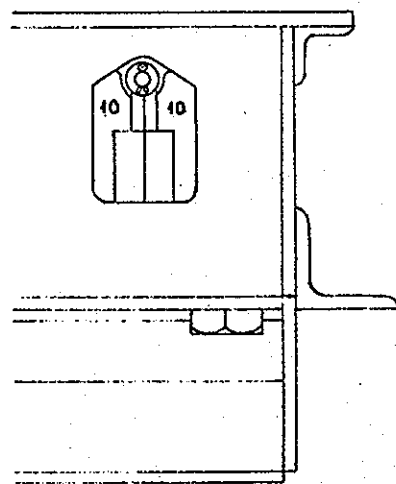


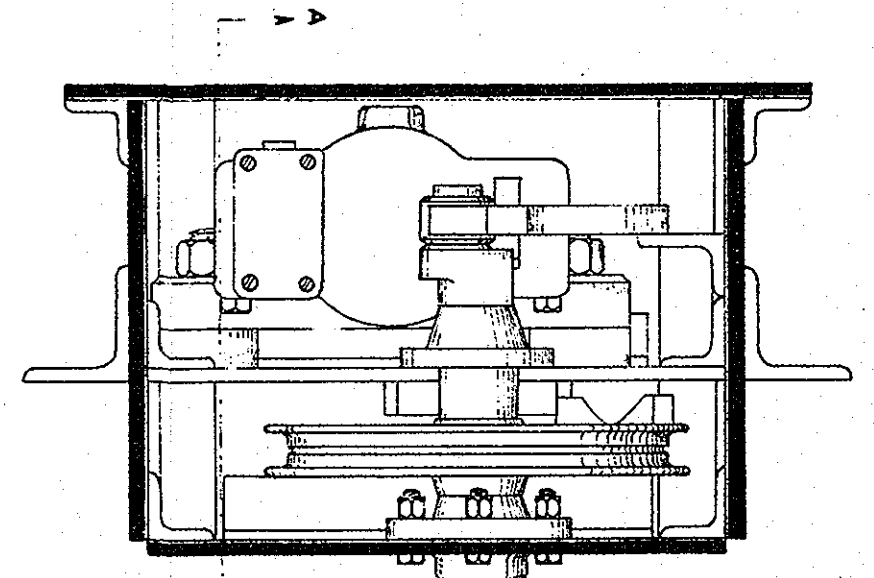
BRUGSLOT MET STELINRICHTING.



DEKSEL AFGENOMEN
FIG 1^b.



DOORSNEDE A-B.
FIG 1^a.



DOORSNEDE C-D.
FIG 1^c.