

BRUGSLOT.

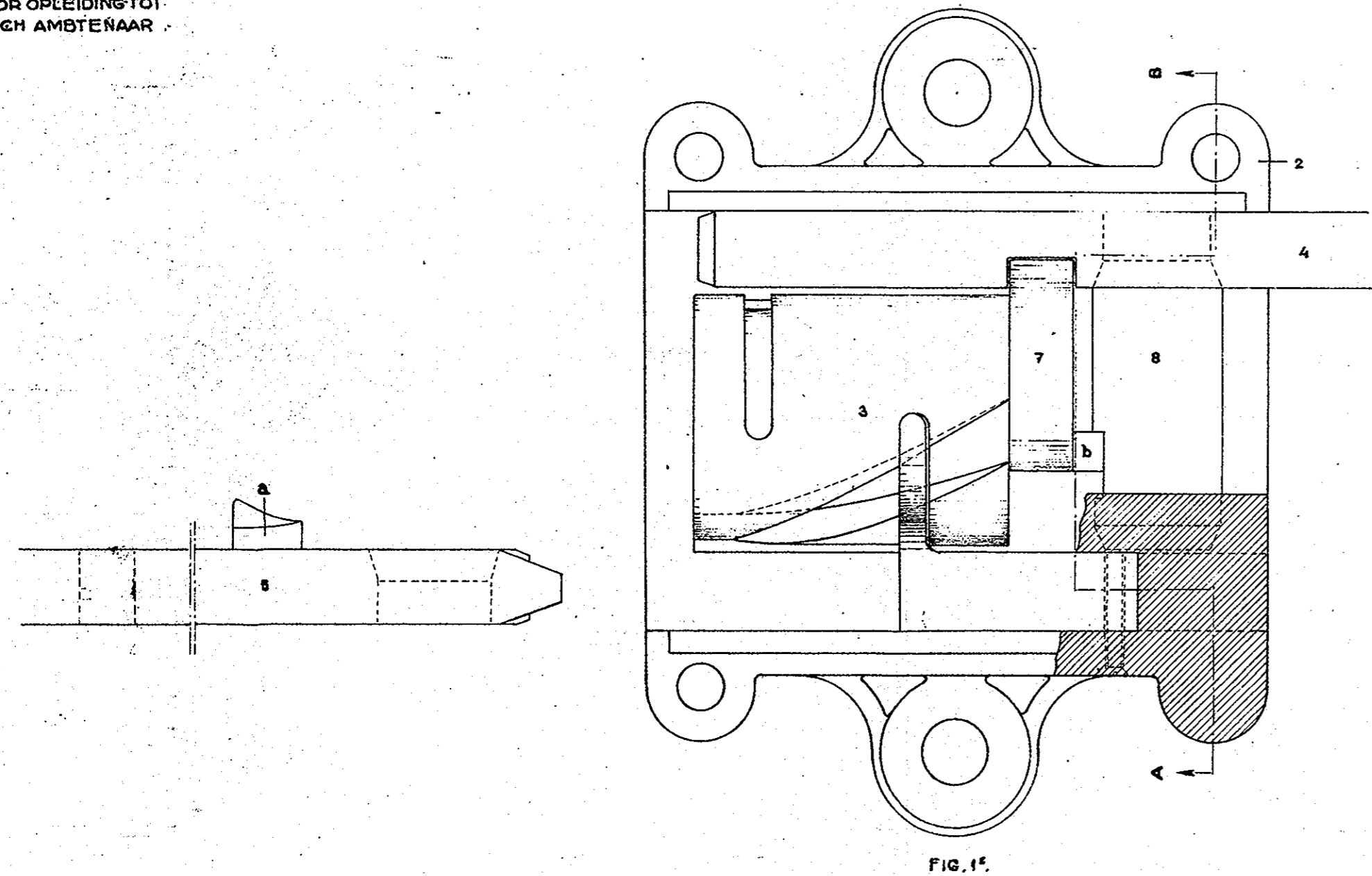


FIG. 1<sup>a</sup>.

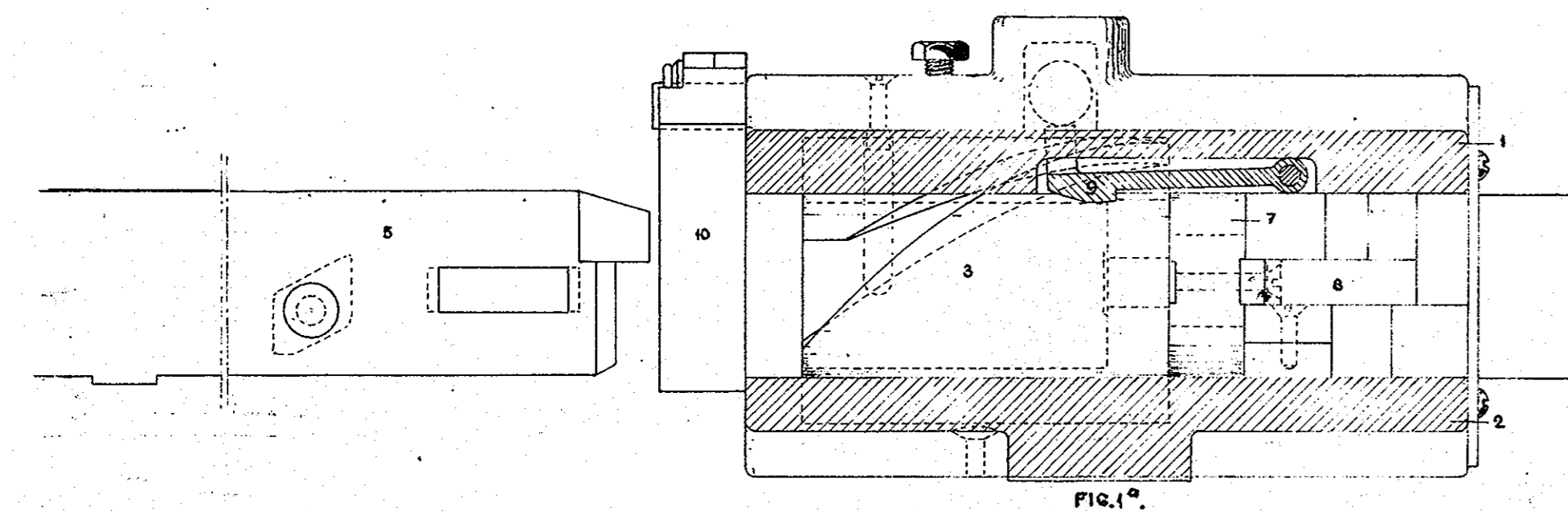


FIG. 1<sup>b</sup>.

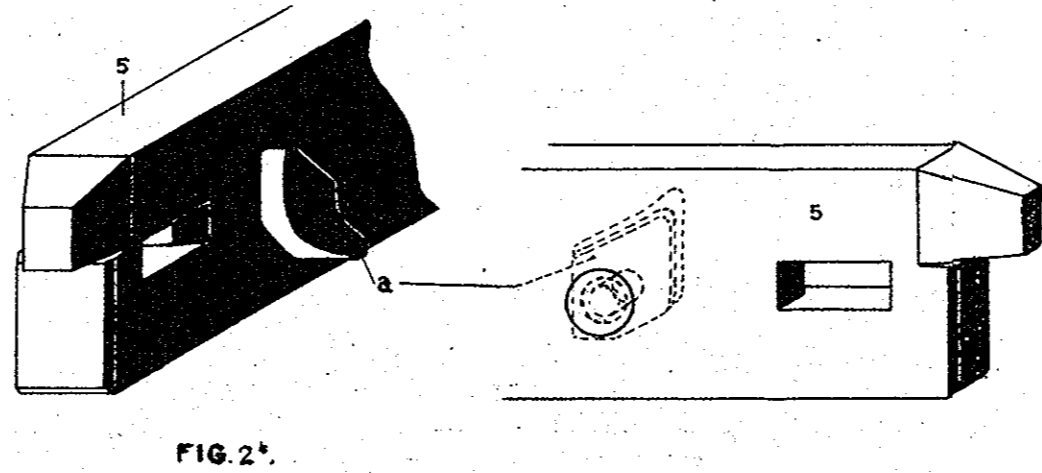


FIG. 2<sup>a</sup>.

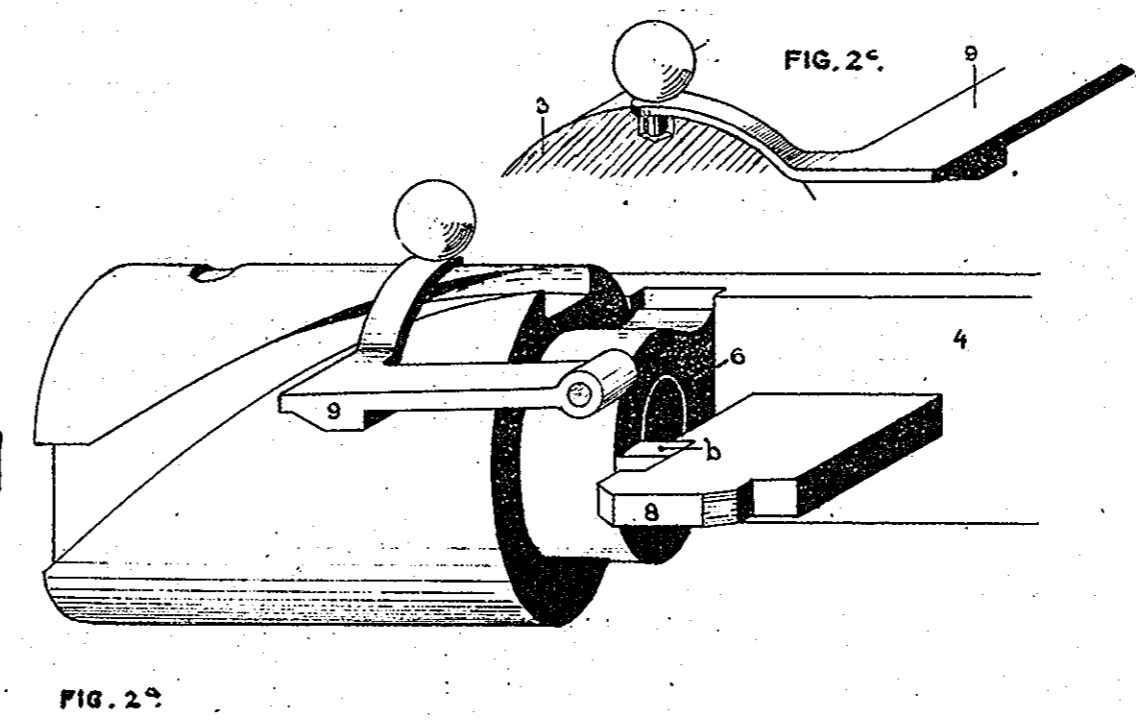


FIG. 2<sup>b</sup>.

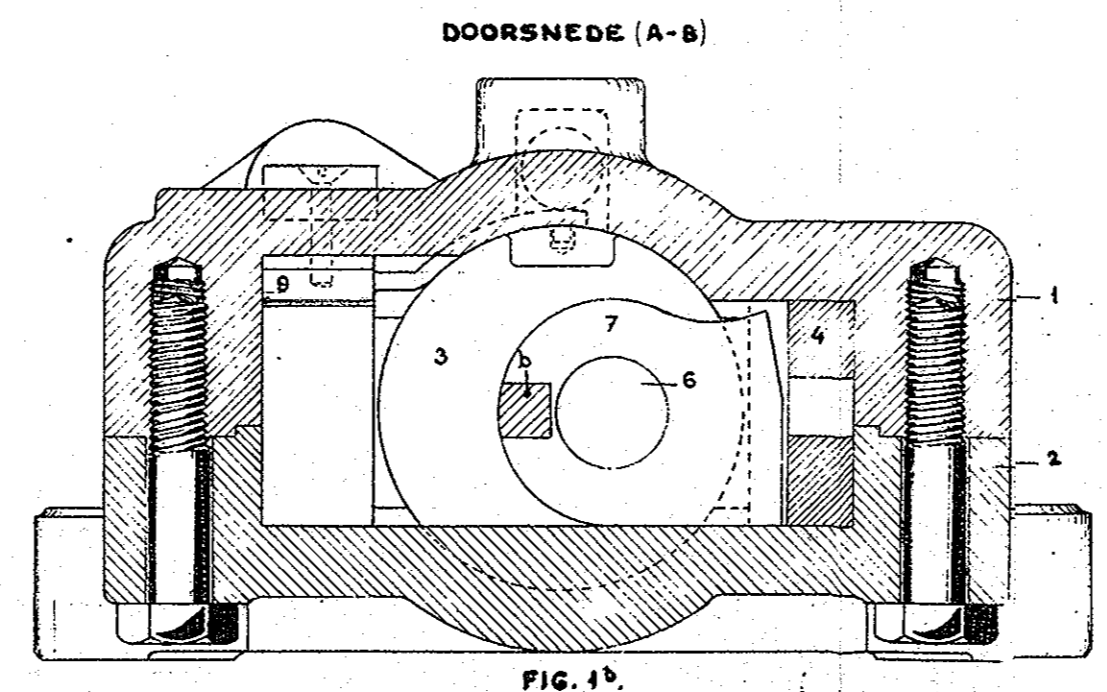


FIG. 1<sup>b</sup>.

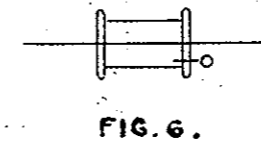


FIG. 6.

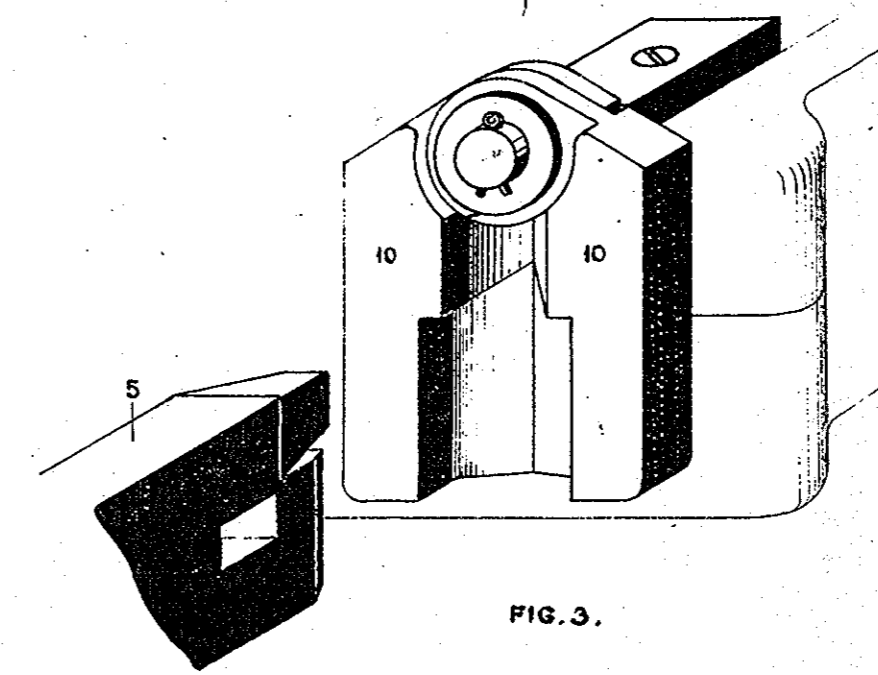


FIG. 3.

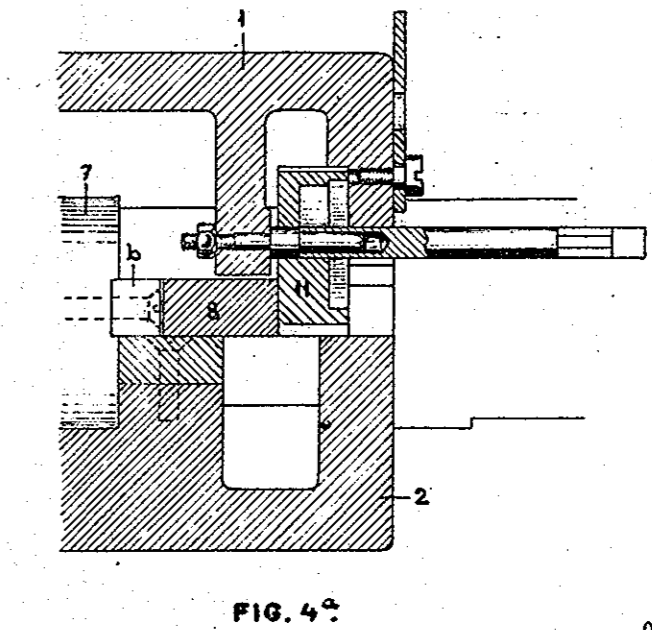


FIG. 4<sup>a</sup>.

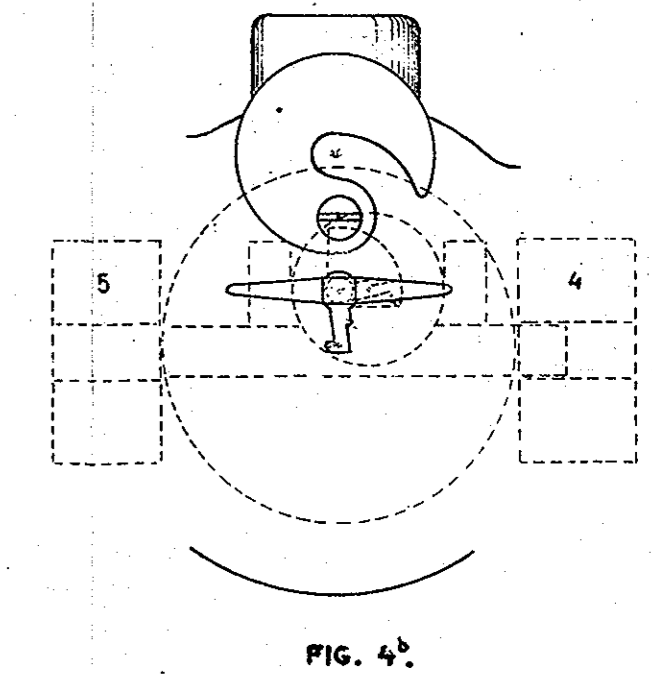


FIG. 4<sup>b</sup>.

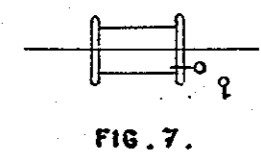
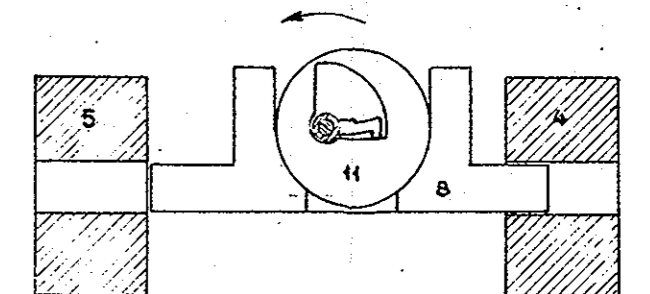
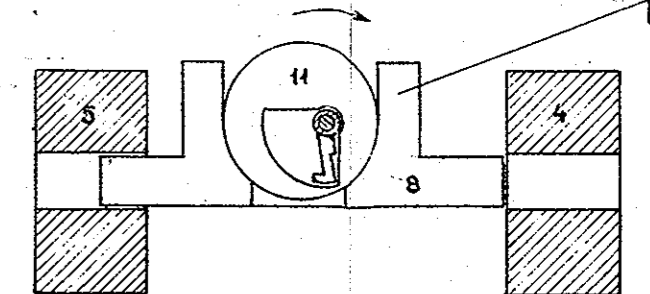


FIG. 7.



SLEUTEL VAST  
FIG. 5<sup>a</sup>.



SLEUTEL UITNEEMBAAR  
FIG. 5<sup>b</sup>.

