

KRUKZEKERHEIDSSLOT

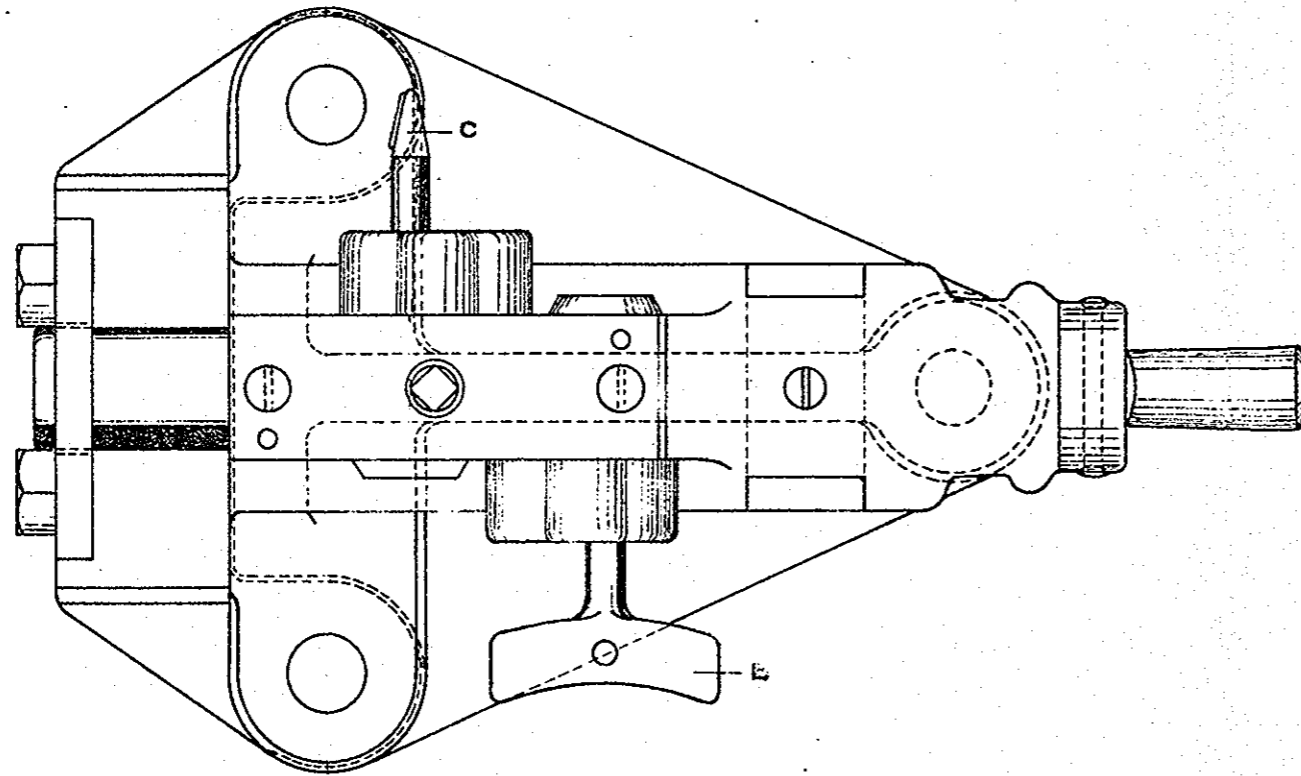


FIG 1^a

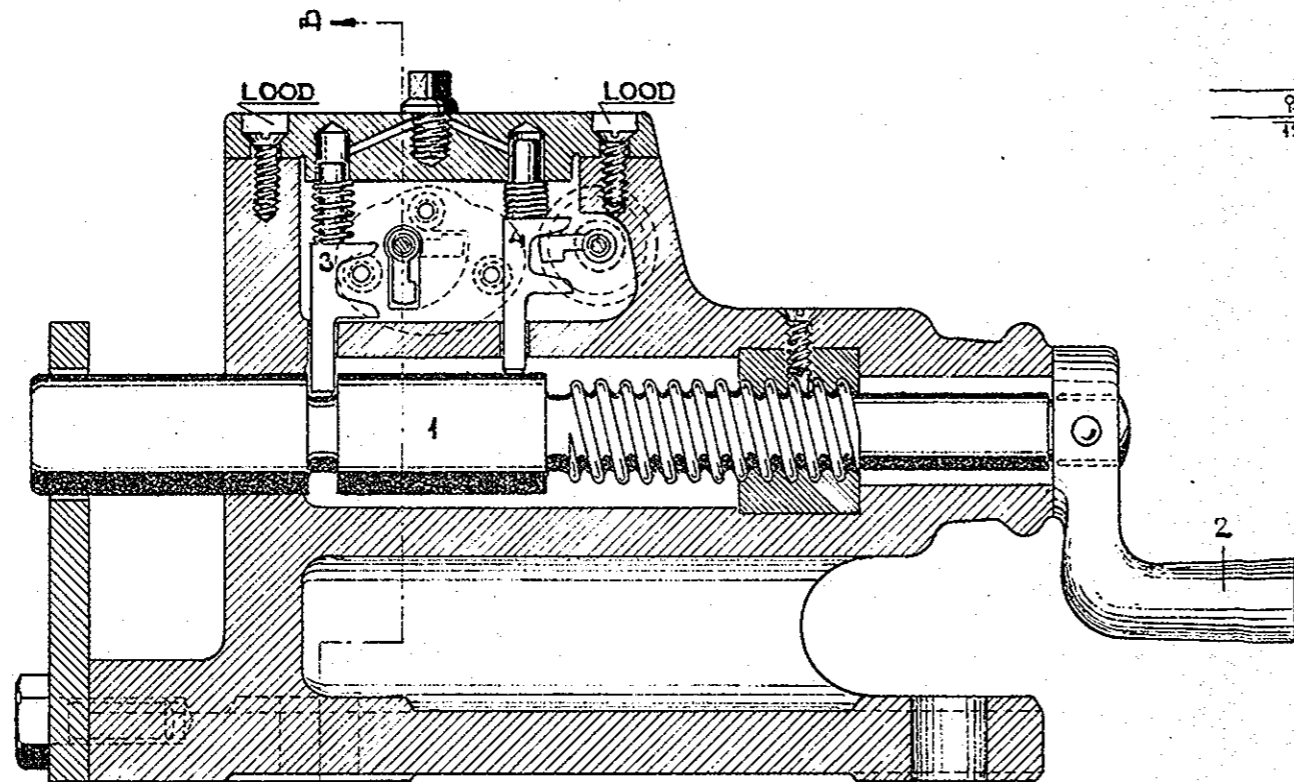


FIG 1^b

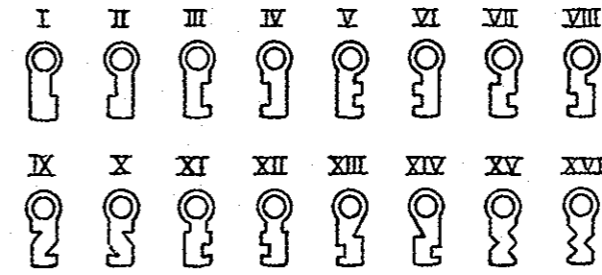


FIG 2

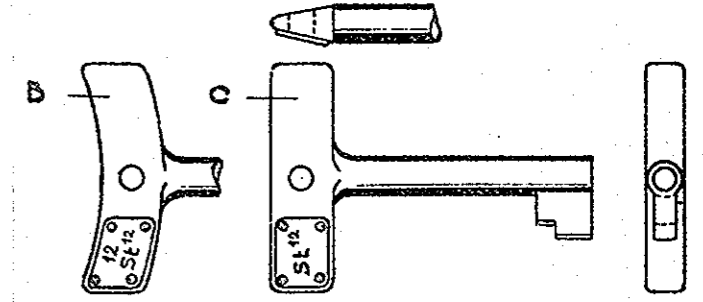


FIG 3

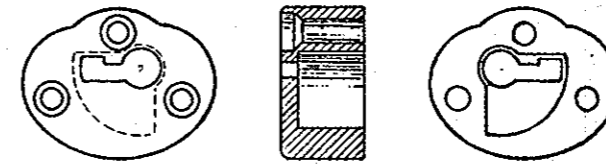


FIG 4

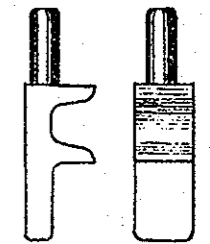


FIG 5

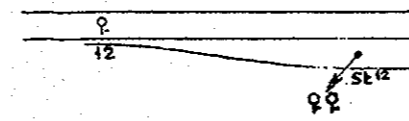
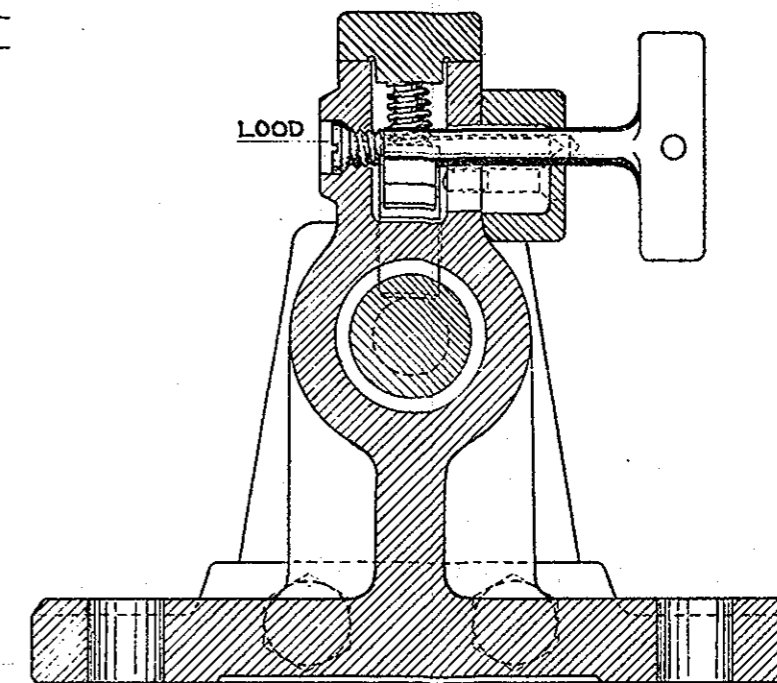


FIG 6



DOORSNEDE A-B
FIG 1^c