

FIG. 1

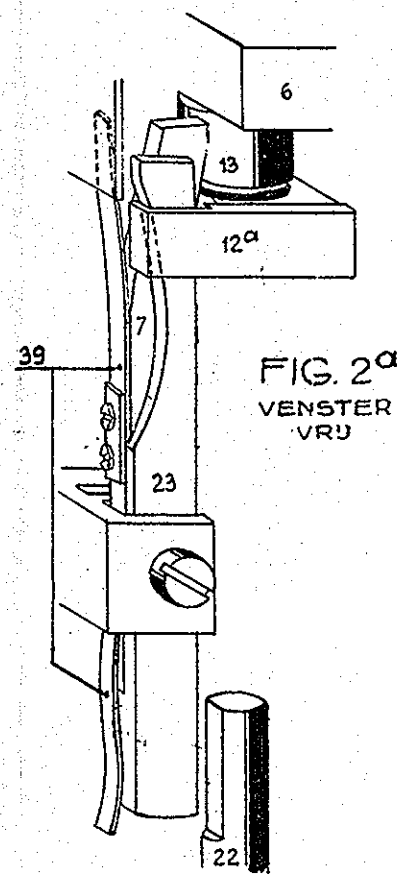


FIG. 2^a
VENSTER
VRU

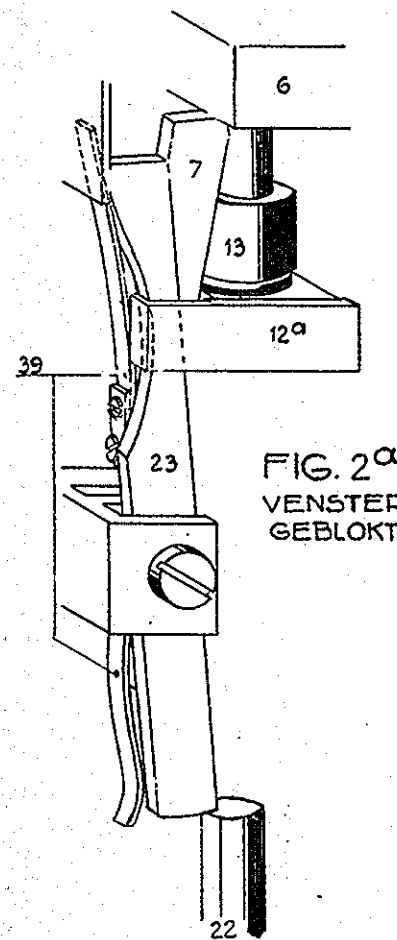


FIG. 2^a
VENSTER
GEBLOKT

ELECTRISCH SLOT VOOR GELUKSTROOM

1^e BLAD

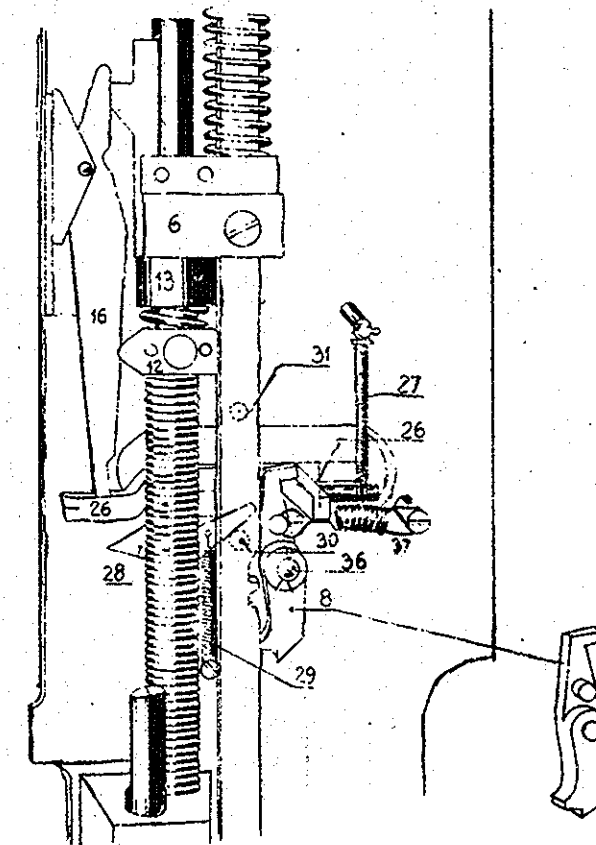


FIG. 3^c
(VENSTER vpu)

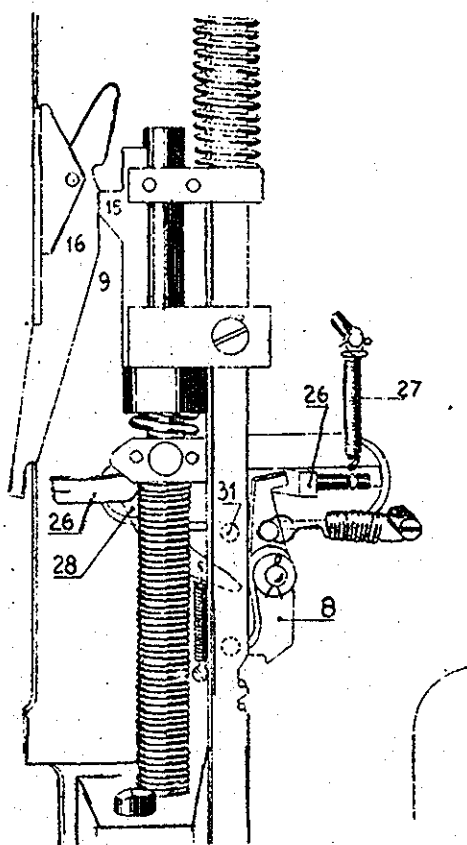


FIG. 3^c
(VENSTER 13 mm GEDRUKT)

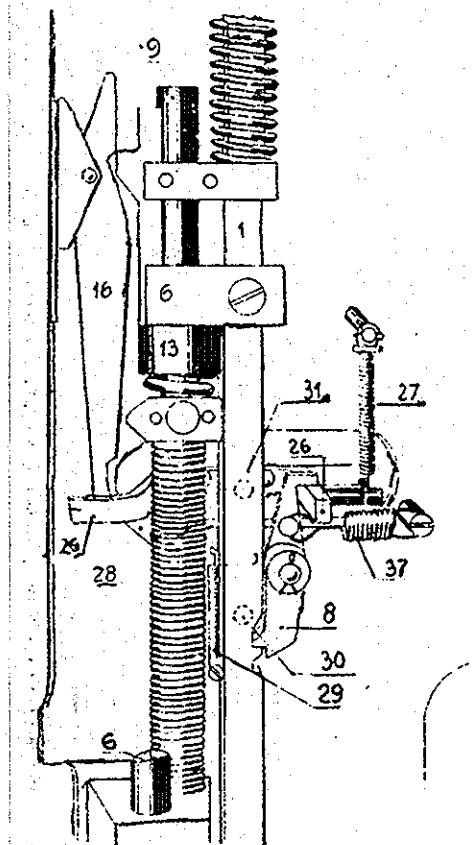


FIG. 3^b
(VENSTER 12 mm GEDDUKT)

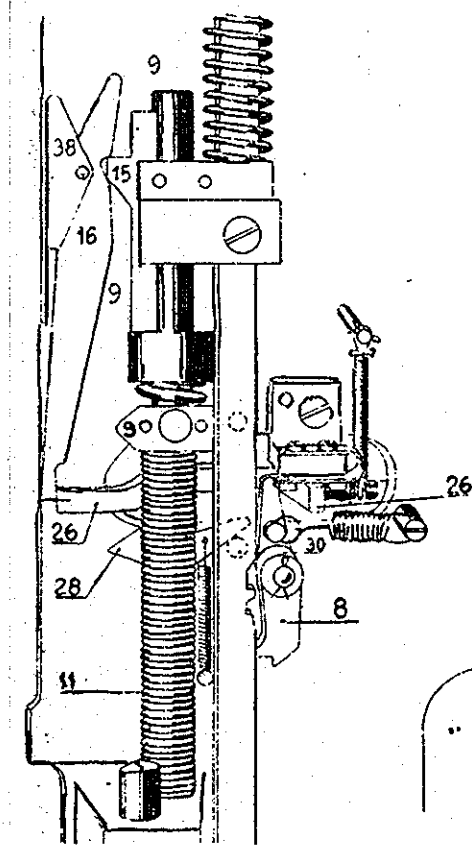


FIG. 3^d
(VENSTER GEBLOKT)

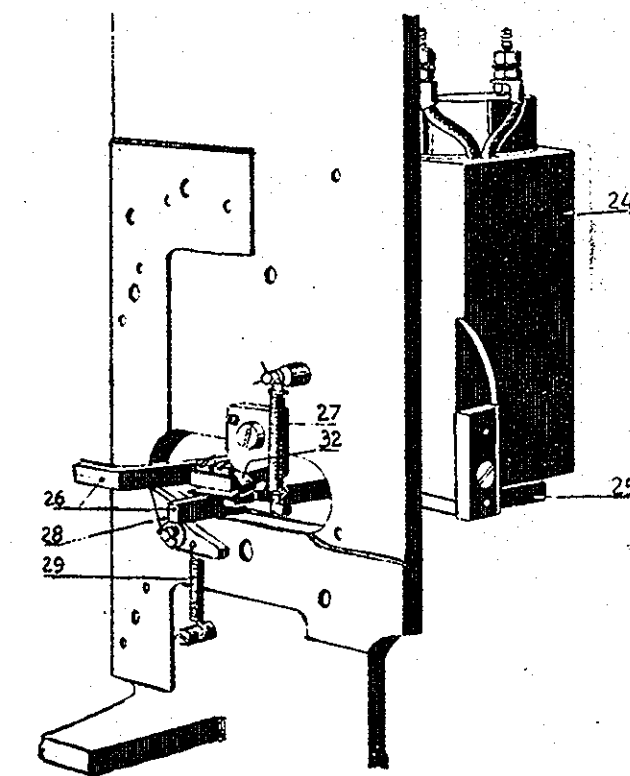


FIG. 4

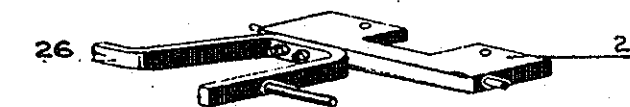


FIG. 5