

# SLEUTELCONTACTKASTJE

ONDERWERD :  
**MECHANISCHE BEVEILIGING**  
(BINNENAPPARATUUR EN SCHEMA'S)  
BLAD 13

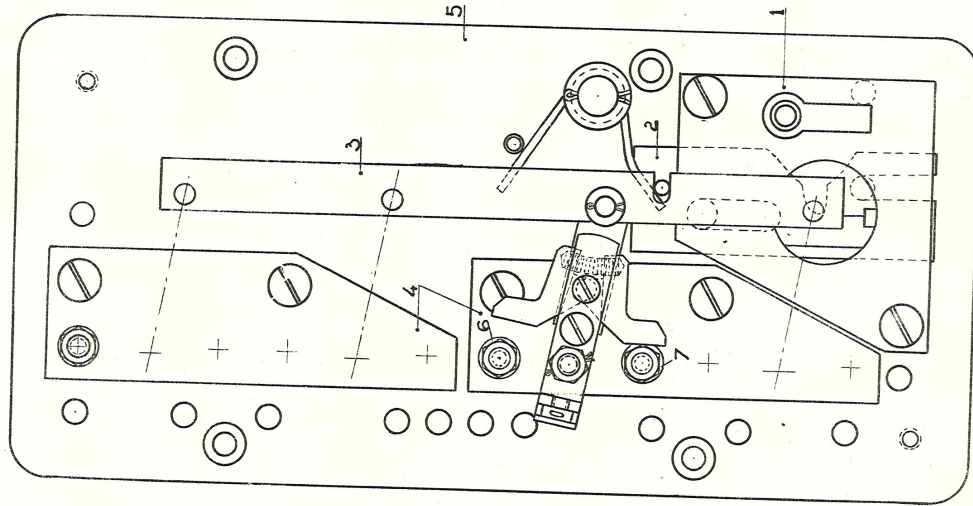


FIG. 1a

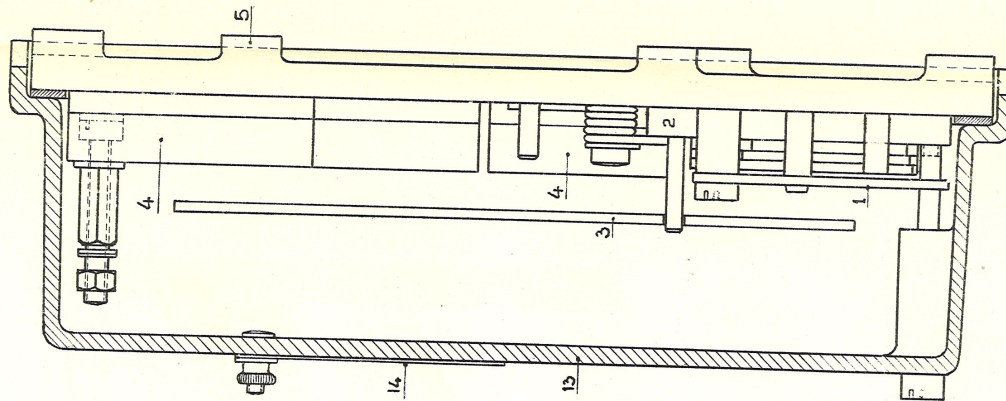


FIG. 1b

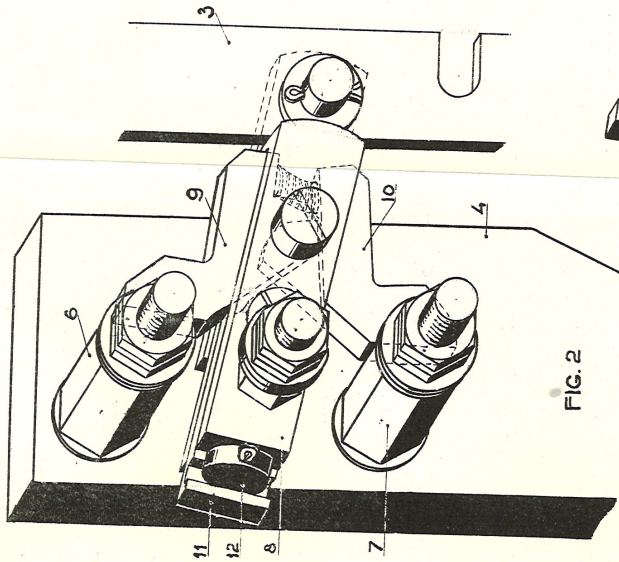


FIG. 2

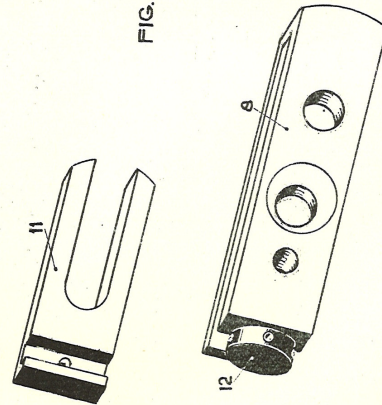


FIG. 3

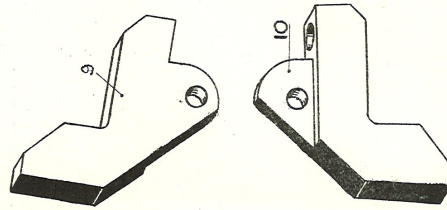


FIG. 4

FIG. 5

