

FIG. 1<sup>a</sup>

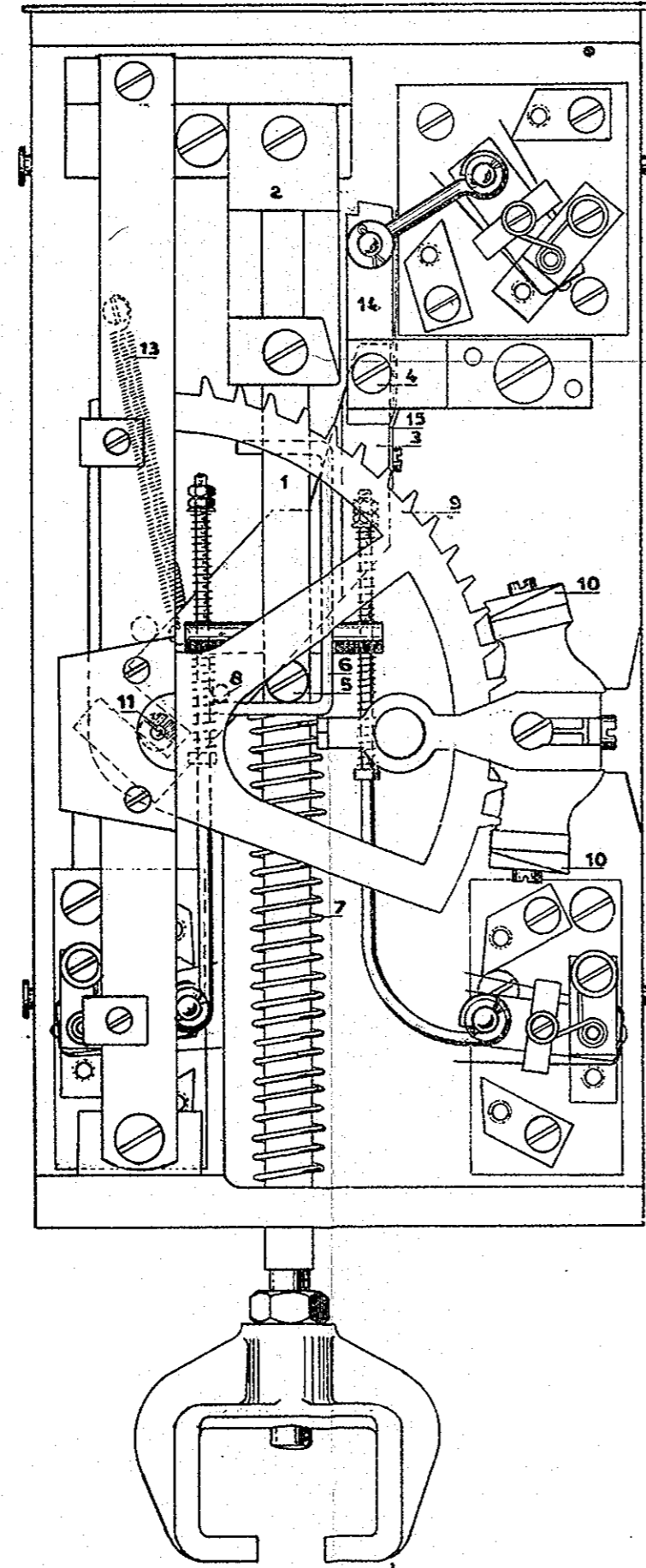


FIG. 1<sup>b</sup>

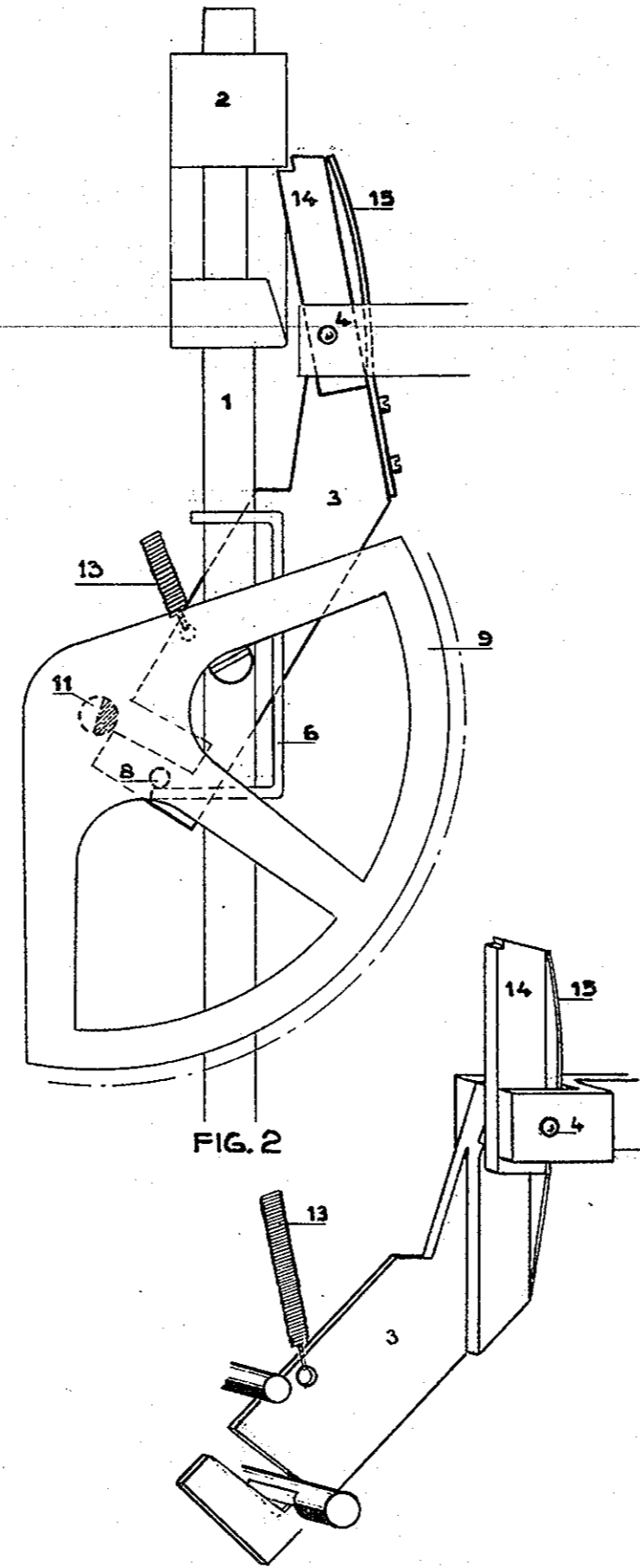


FIG. 2

FIG. 3

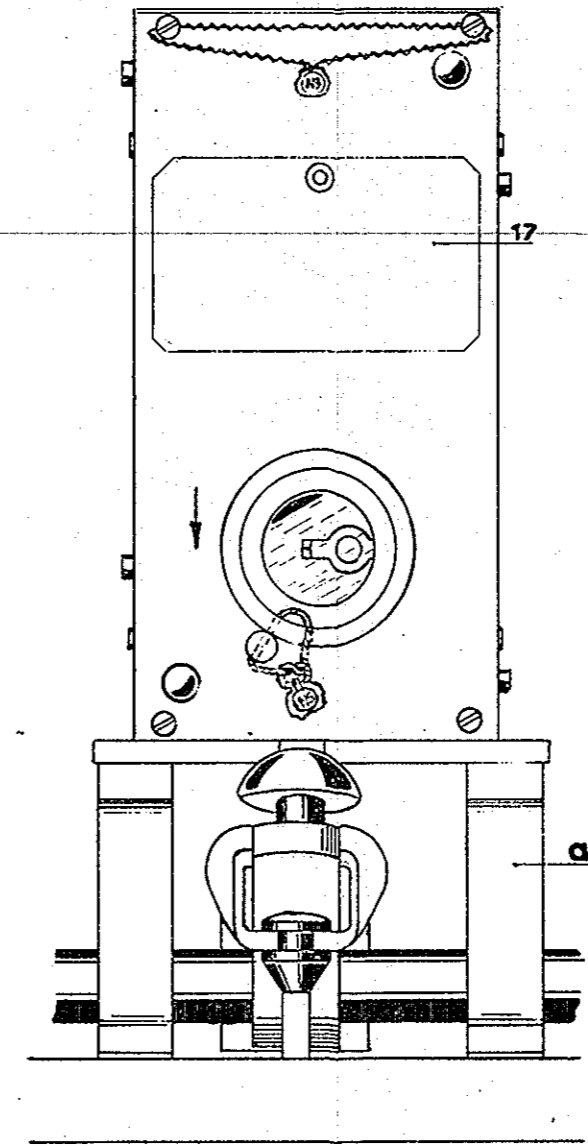


FIG. 4<sup>a</sup>

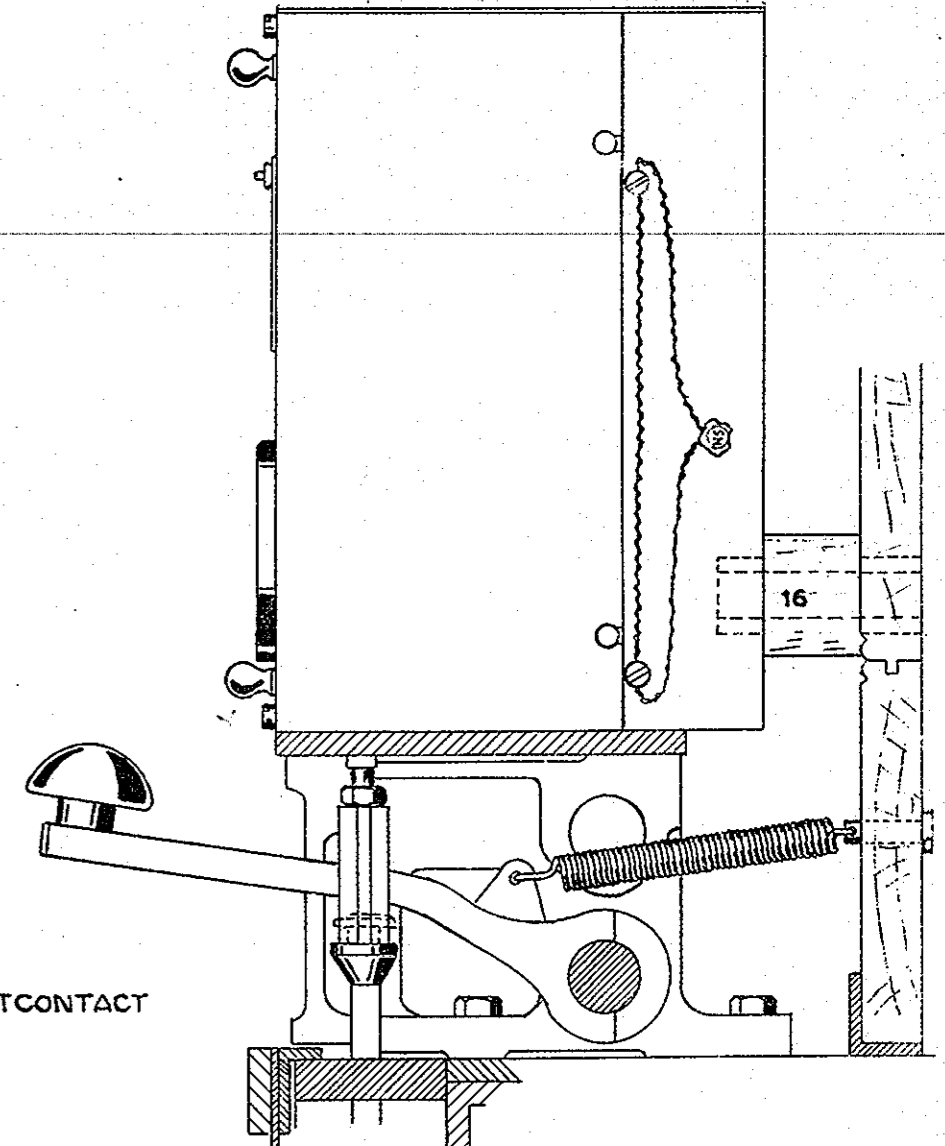


FIG. 4<sup>b</sup>  
(STOELTJE a WEGGELATEN)

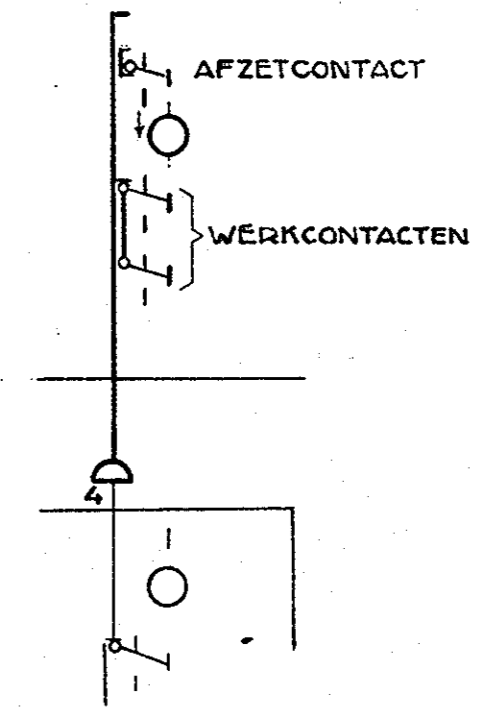


FIG. 5

FIG. 6<sup>a</sup>

FIG. 6<sup>b</sup>

FIG. 6<sup>c</sup>